

Ancoraggio a controcerniera - Mod. I

Codice prodotto: I-8-10

Data di creazione del data sheet: 13/05/26 14.59

Verifica il documento più aggiornato online [clicca qui](#)

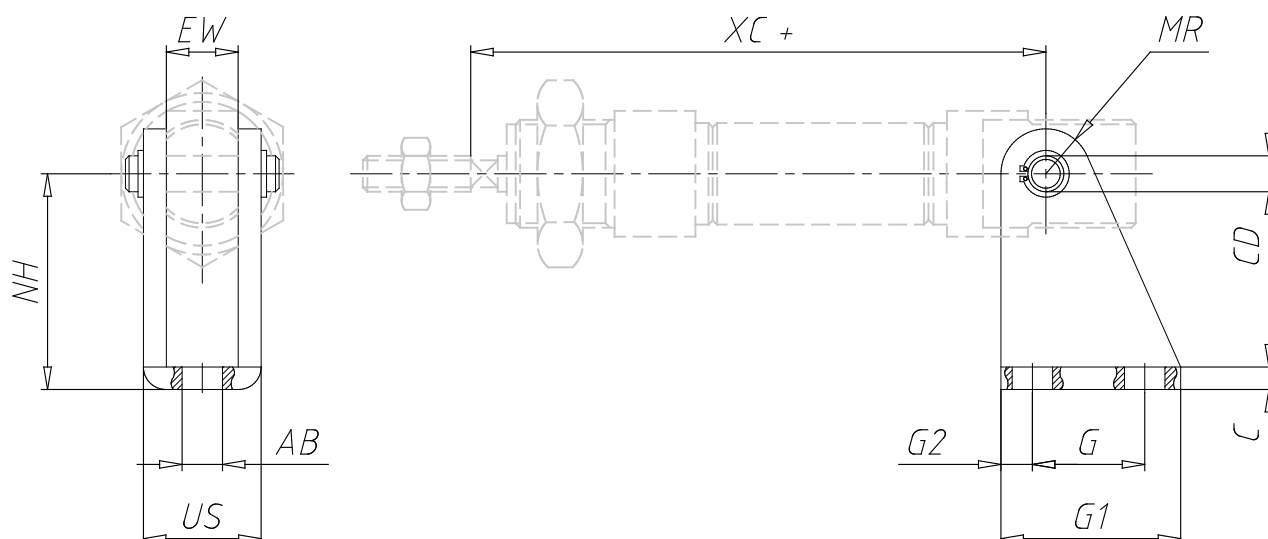


SCHEDA TECNICA

Mod.	I-8-10
------	--------

Ancoraggio a controcerniera - Mod. I

Codice prodotto: I-8-10



DIMENSIONI

G1 (mm)	20
G (mm)	12.5
G2 (mm)	3.5
CD (mm)	4
AB (mm)	4.5
C (mm)	2.5
NH (mm)	24
EW (mm)	8
US (mm)	13.1
MR (mm)	5.0
XC (mm)	64