

Kit fissaggio sensori induttivi - Mod. I-CGSP

Codice prodotto: I-CGSP-20

Data di creazione del data sheet: 13/05/26 15.00

Verifica il documento più aggiornato online [clicca qui](#)

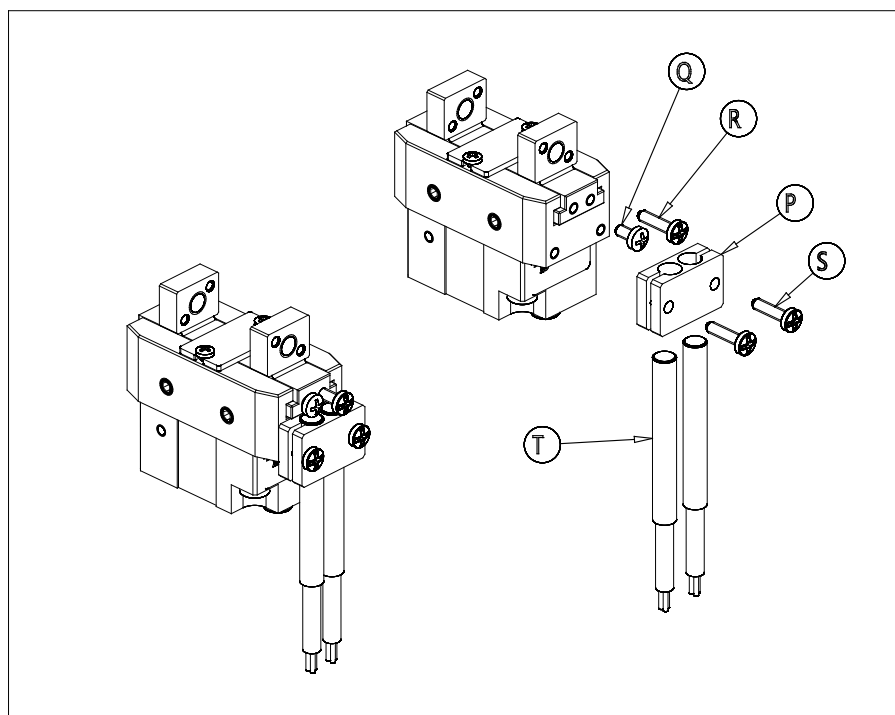


SCHEDA TECNICA

Mod.	I-CGSP-20
------	-----------

Kit fissaggio sensori induttivi - Mod. I-CGSP

Codice prodotto: I-CGSP-20



DIMENSIONI

Q	M1.6x3
R	M1.6x6
S	M2x6
T (mm)	Ø3