

## Kit fissaggio sensori induttivi - Mod. I-CGSP

Codice prodotto: I-CGSP-32

Data di creazione del data sheet: 13/05/26 15.00

Verifica il documento più aggiornato online [clicca qui](#)

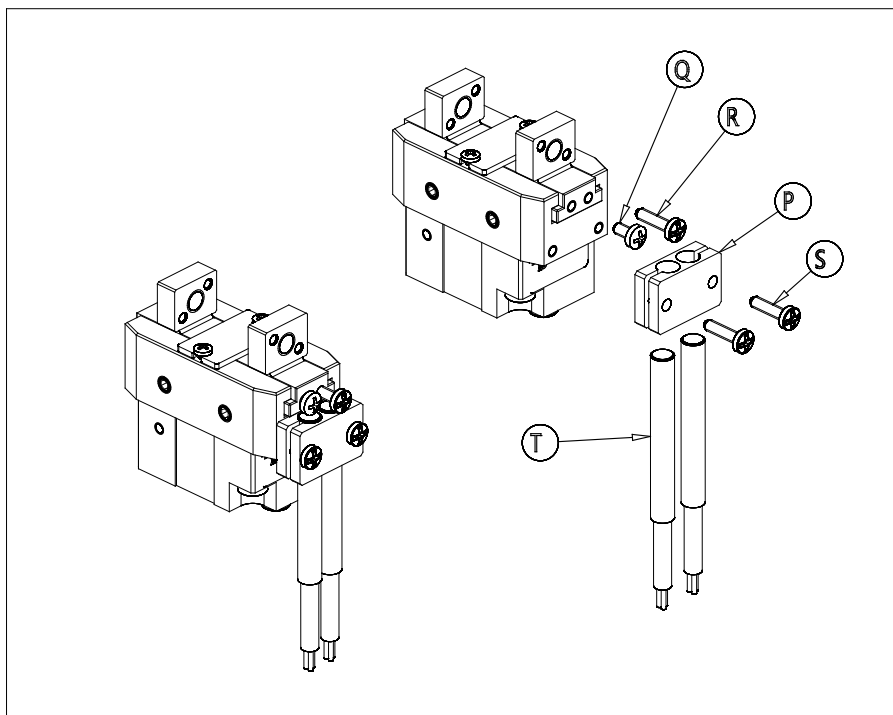


### **SCHEDA TECNICA**

Mod.	I-CGSP-32
------	-----------

## Kit fissaggio sensori induttivi - Mod. I-CGSP

Codice prodotto: I-CGSP-32



### **DIMENSIONI**

<b>Q</b>	M2x4
<b>R</b>	M2x8
<b>S</b>	M2x8
<b>T (mm)</b>	Ø4