

Kit fissaggio sensori induttivi - Mod. I-CGSP

Codice prodotto: I-CGSP-40

Data di creazione del data sheet: 13/05/26 15.01

Verifica il documento più aggiornato online [clicca qui](#)

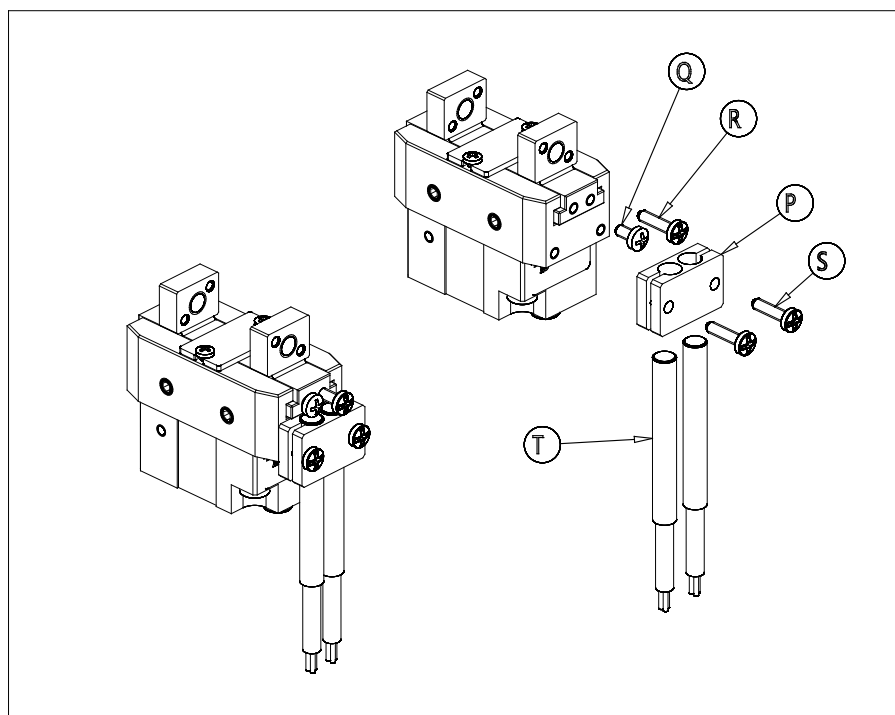


SCHEDA TECNICA

Mod.	I-CGSP-40
------	-----------

Kit fissaggio sensori induttivi - Mod. I-CGSP

Codice prodotto: I-CGSP-40



DIMENSIONI

Q	M2x4
R	M2x10
S	M2x10
T (mm)	Ø4