

## Elettrovalvola azionamento diretto - Serie K8

Codice prodotto: K8X1A-303-K32

Data di creazione del data sheet: 15/05/26 10.43

Verifica il documento più aggiornato online [clicca qui](#)

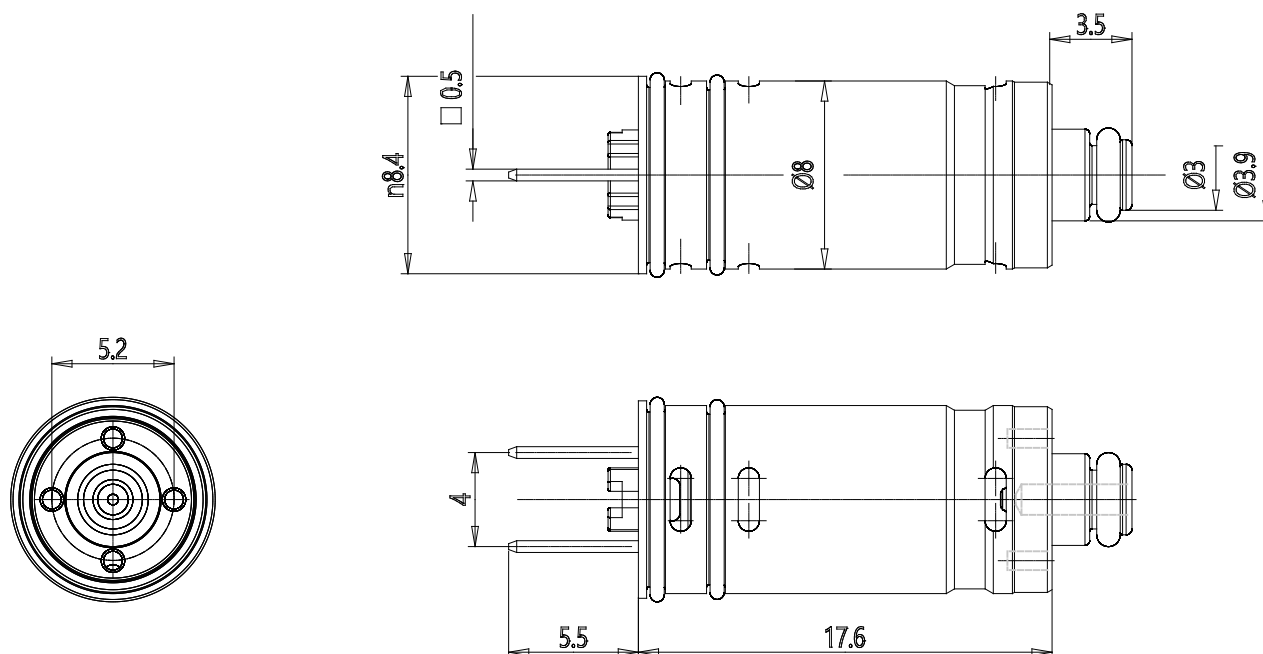


### SCHEDA TECNICA

<b>Serie</b>	K8
<b>Esecuzione corpo</b>	X = valvola a cartuccia con corpo in PBT
<b>Esecuzione corpo</b>	1A = valvola con corpo in PBT e portagomma per tubo Ø4/2 mm
<b>Fissaggio</b>	Verticale
<b>Numero vie - Funzioni</b>	3 = 3/2 vie - NC
<b>Materiale guarnizioni</b>	0 = otturatore, guarnizioni di tenuta FKM
<b>Diametro orifizio</b>	3 = Ø 0.5 mm (pressione max 7 bar)
<b>Materiale</b>	K= orifizio ottone
<b>Connessione elettrica</b>	3 = connettore JST con cavetti 300 mm
<b>Tensione - potenza assorbita</b>	2 = 12 V DC - 0.6 W
<b>Utilizzo con ossigeno</b>	= Non idoneo per utilizzo con ossigeno

## Elettrovalvola azionamento diretto - Serie K8

Codice prodotto: K8X1A-303-K32



### DIMENSIONI

<b>Serie</b>	K8
<b>Esecuzione corpo</b>	X = valvola a cartuccia con corpo in PBT
<b>Esecuzione corpo</b>	1A = valvola con corpo in PBT e portagomma per tubo Ø4/2 mm
<b>Fissaggio</b>	Verticale
<b>Numero vie - Funzioni</b>	3 = 3/2 vie - NC
<b>Materiale guarnizioni</b>	0 = otturatore, guarnizioni di tenuta FKM
<b>Diametro orifizio</b>	3 = Ø 0.5 mm (pressione max 7 bar)
<b>Materiale</b>	K= orifizio ottone
<b>Connessione elettrica</b>	3 = connettore JST con cavetti 300 mm
<b>Tensione - potenza assorbita</b>	2 = 12 V DC - 0.6 W
<b>Utilizzo con ossigeno</b>	= Non idoneo per utilizzo con ossigeno