

Elettrovalvola azionamento diretto - Serie K8

Codice prodotto: K8X1A-303-K36-OX1

Data di creazione del data sheet: 15/05/26 14.04

Verifica il documento più aggiornato online [clicca qui](#)

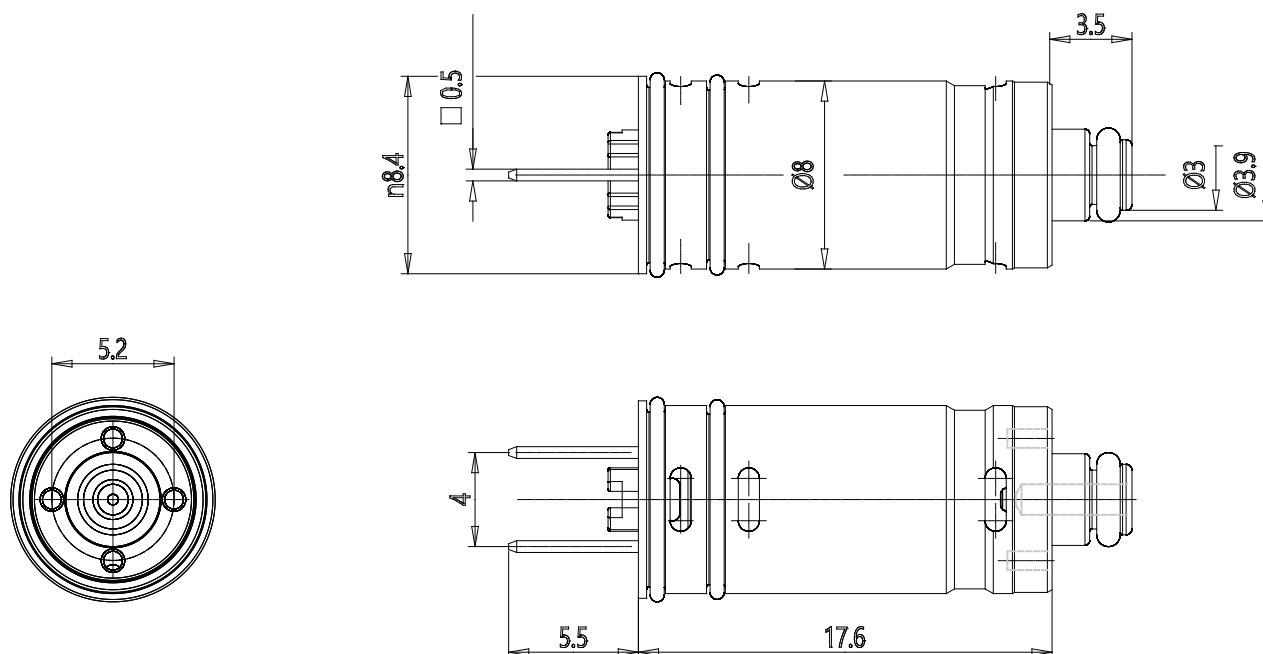


SCHEDA TECNICA

Serie	K8
Esecuzione corpo	X = valvola a cartuccia con corpo in PBT
Esecuzione corpo	1A = valvola con corpo in PBT e portagomma per tubo Ø4/2 mm
Fissaggio	Verticale
Numero vie - Funzioni	3 = 3/2 vie - NC
Materiale guarnizioni	0 = otturatore, guarnizioni di tenuta FKM
Diametro orifizio	3 = Ø 0.5 mm (pressione max 7 bar)
Materiale	K= orifizio ottone
Connessione elettrica	3 = connettore JST con cavetti 300 mm
Tensione - potenza assorbita	6 = 3 V DC - 0.6 W
Utilizzo con ossigeno	OX1 = per utilizzo con ossigeno - livello di pulizia secondo normativa ASTM G93-03 Livello E

Elettrovalvola azionamento diretto - Serie K8

Codice prodotto: K8X1A-303-K36-OX1



DIMENSIONI

Serie	K8
Esecuzione corpo	X = valvola a cartuccia con corpo in PBT
Esecuzione corpo	1A = valvola con corpo in PBT e portagomma per tubo Ø4/2 mm
Fissaggio	Verticale
Numero vie - Funzioni	3 = 3/2 vie - NC
Materiale guarnizioni	0 = otturatore, guarnizioni di tenuta FKM
Diametro orifizio	3 = Ø 0.5 mm (pressione max 7 bar)
Materiale	K= orifizio ottone
Connessione elettrica	3 = connettore JST con cavetti 300 mm
Tensione - potenza assorbita	6 = 3 V DC - 0.6 W
Utilizzo con ossigeno	OX1 = per utilizzo con ossigeno - livello di pulizia secondo normativa ASTM G93-03 Livello E