

Elettrovalvola azionamento diretto - Serie K8

Codice prodotto: K8X1A-305-K32

Data di creazione del data sheet: 13/05/26 23.25

Verifica il documento più aggiornato online [clicca qui](#)

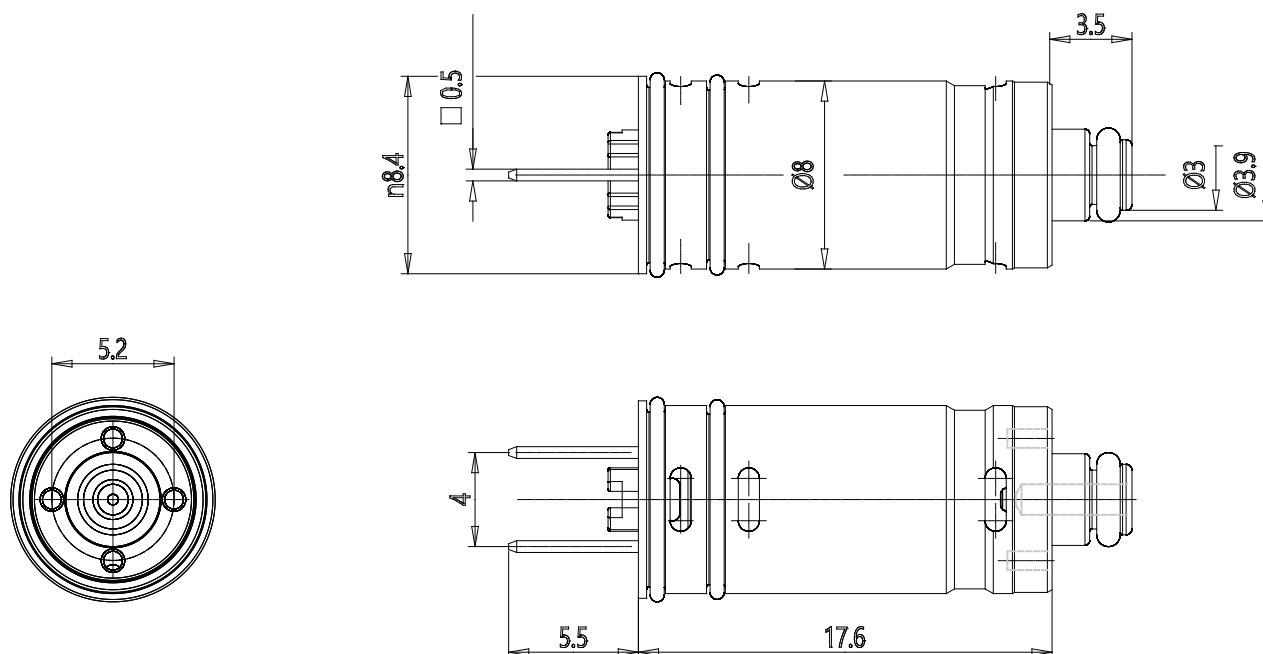


SCHEDA TECNICA

Serie	K8
Esecuzione corpo	X = valvola a cartuccia con corpo in PBT
Esecuzione corpo	1A = valvola con corpo in PBT e portagomma per tubo Ø4/2 mm
Fissaggio	Verticale
Numero vie - Funzioni	3 = 3/2 vie - NC
Materiale guarnizioni	0 = otturatore, guarnizioni di tenuta FKM
Diametro orifizio	5 = Ø 0.7 mm
Materiale	K= orifizio ottone
Connessione elettrica	3 = connettore JST con cavetti 300 mm
Tensione - potenza assorbita	2 = 12 V DC - 0.6 W
Utilizzo con ossigeno	= Non idoneo per utilizzo con ossigeno

Elettrovalvola azionamento diretto - Serie K8

Codice prodotto: K8X1A-305-K32



DIMENSIONI

Serie	K8
Esecuzione corpo	X = valvola a cartuccia con corpo in PBT
Esecuzione corpo	1A = valvola con corpo in PBT e portagomma per tubo Ø4/2 mm
Fissaggio	Verticale
Numero vie - Funzioni	3 = 3/2 vie - NC
Materiale guarnizioni	0 = otturatore, guarnizioni di tenuta FKM
Diametro orifizio	5 = Ø 0.7 mm
Materiale	K= orifizio ottone
Connessione elettrica	3 = connettore JST con cavetti 300 mm
Tensione - potenza assorbita	2 = 12 V DC - 0.6 W
Utilizzo con ossigeno	= Non idoneo per utilizzo con ossigeno