

Elettrovalvola azionamento diretto - Serie K8

Codice prodotto: K8X1A-305-K33-OX1

Data di creazione del data sheet: 15/05/26 13.49

Verifica il documento più aggiornato online [clicca qui](#)

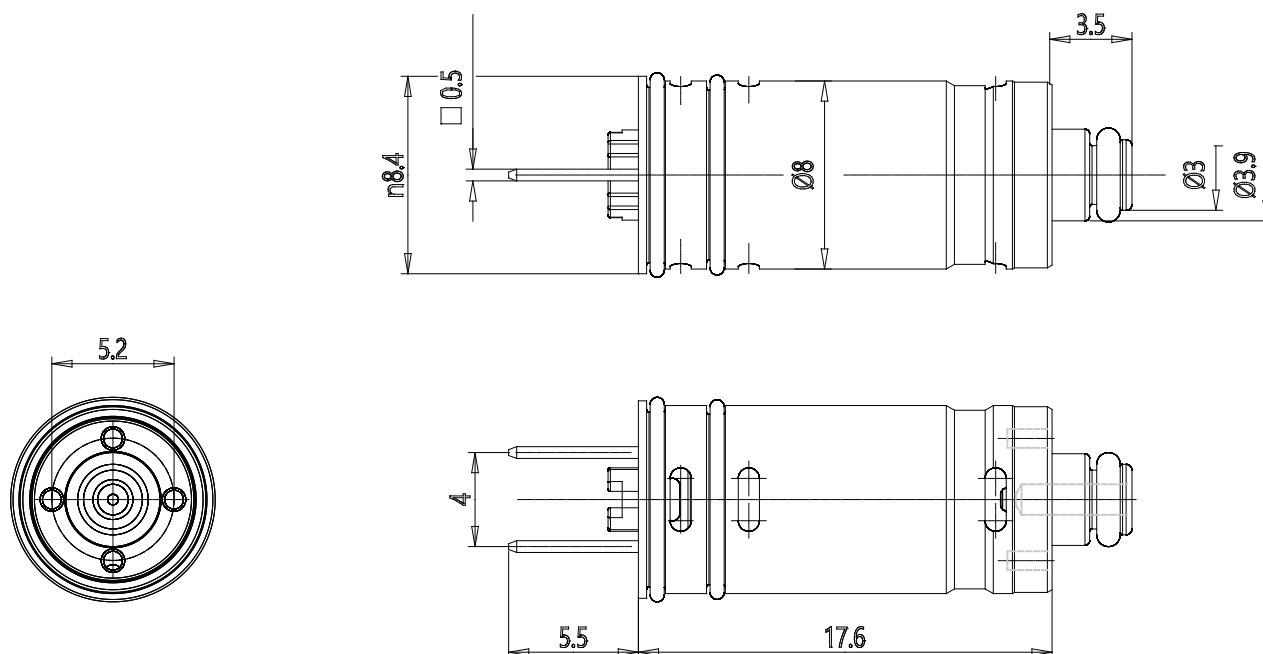


SCHEDA TECNICA

Serie	K8
Esecuzione corpo	X = valvola a cartuccia con corpo in PBT
Esecuzione corpo	1A = valvola con corpo in PBT e portagomma per tubo Ø4/2 mm
Fissaggio	Verticale
Numero vie - Funzioni	3 = 3/2 vie - NC
Materiale guarnizioni	0 = otturatore, guarnizioni di tenuta FKM
Diametro orificio	5 = Ø 0.7 mm
Materiale	K= orificio ottone
Connessione elettrica	3 = connettore JST con cavetti 300 mm
Tensione - potenza assorbita	3 = 24 V DC - 0.6 W
Utilizzo con ossigeno	OX1 = per utilizzo con ossigeno - livello di pulizia secondo normativa ASTM G93-03 Livello E

Elettrovalvola azionamento diretto - Serie K8

Codice prodotto: K8X1A-305-K33-OX1



DIMENSIONI

Serie	K8
Esecuzione corpo	X = valvola a cartuccia con corpo in PBT
Esecuzione corpo	1A = valvola con corpo in PBT e portagomma per tubo Ø4/2 mm
Fissaggio	Verticale
Numero vie - Funzioni	3 = 3/2 vie - NC
Materiale guarnizioni	0 = otturatore, guarnizioni di tenuta FKM
Diametro orificio	5 = Ø 0.7 mm
Materiale	K= orificio ottone
Connessione elettrica	3 = connettore JST con cavetti 300 mm
Tensione - potenza assorbita	3 = 24 V DC - 0.6 W
Utilizzo con ossigeno	OX1 = per utilizzo con ossigeno - livello di pulizia secondo normativa ASTM G93-03 Livello E