

Elettrovalvole a comando diretto - Serie KL

Codice prodotto: KL040-A63A0-B3P

Data di creazione del data sheet: 15/05/26 10.48

Verifica il documento più aggiornato online [clicca qui](#)

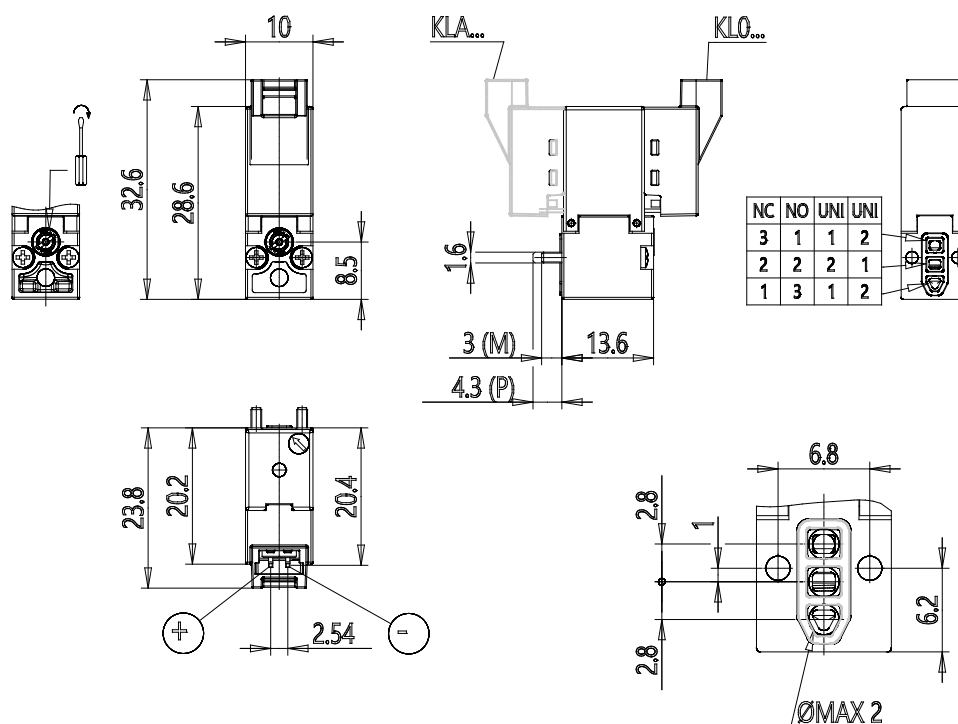


SCHEDA TECNICA

Serie	KL = standard
Esecuzione corpo	0 = corpo 3/2 - ISO 15218
Funzioni	4 = 3/2 NC
Attacchi	0 = su sottobase o manifold
Diametro	A6 = Ø0.60 mm
Materiale tenute	3 = FKM
Materiale corpo	A = PBT
Intervento manuale	0 = non richiesto o non previsto
Connessione elettrica	B = connettore in linea con protezione e led
Tensione potenza	3 = 24V DC - 1W
Fissaggio	P = viti di fissaggio per plastica
Utilizzo con ossigeno	= Non idoneo per utilizzo con ossigeno

Elettrovalvole a comando diretto - Serie KL

Codice prodotto: KL040-A63A0-B3P



DIMENSIONI

Serie	KL = standard
Esecuzione corpo	0 = corpo 3/2 - ISO 15218
Funzioni	4 = 3/2 NC
Attacchi	0 = su sottobase o manifold
Diametro	A6 = Ø0.60 mm
Materiale tenute	3 = FKM
Materiale corpo	A = PBT
Intervento manuale	0 = non richiesto o non previsto
Connessione elettrica	B = connettore in linea con protezione e led
Tensione potenza	3 = 24V DC - 1W
Fissaggio	P = viti di fissaggio per plastica
Utilizzo con ossigeno	= Non idoneo per utilizzo con ossigeno