

Elettrovalvole a comando diretto - Serie KL

Codice prodotto: KL040-A63AY-B3M

Data di creazione del data sheet: 15/05/26 10.45

Verifica il documento più aggiornato online [clicca qui](#)

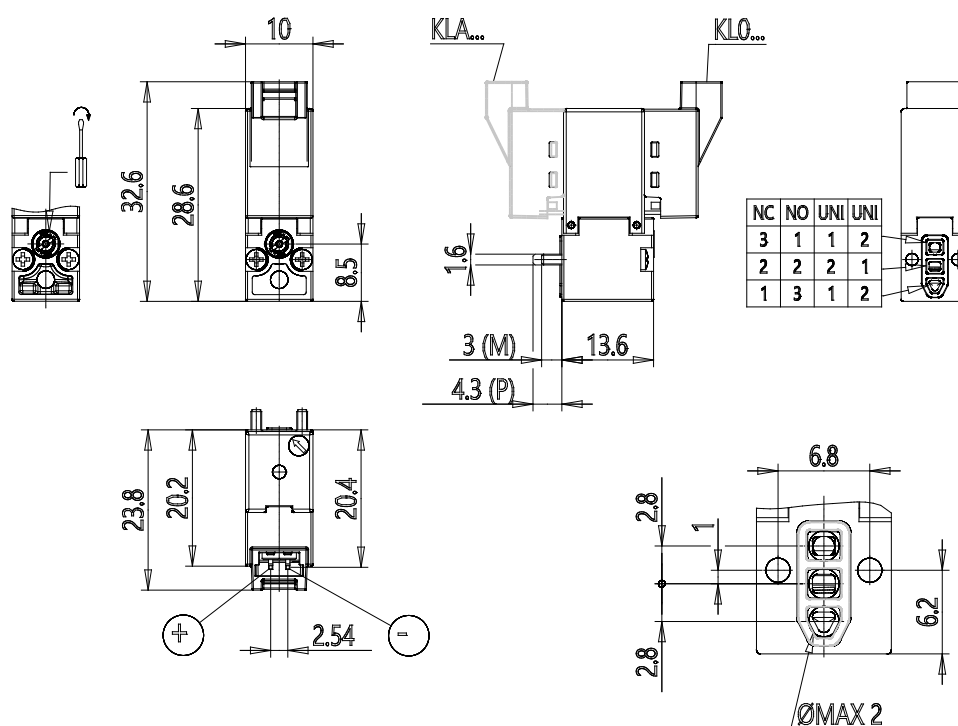


SCHEDA TECNICA

Serie	KL = standard
Esecuzione corpo	0 = corpo 3/2 - ISO 15218
Funzioni	4 = 3/2 NC
Attacchi	0 = su sottobase o manifold
Diametro	A6 = Ø0.60 mm
Materiale tenuta	3 = FKM
Materiale corpo	A = PBT
Intervento manuale	Y = bistabile
Connessione elettrica	B = connettore in linea con protezione e led
Tensione potenza	3 = 24V DC - 1W
Fissaggio	M = viti di fissaggio per metallo
Utilizzo con ossigeno	= Non idoneo per utilizzo con ossigeno

Elettrovalvole a comando diretto - Serie KL

Codice prodotto: KL040-A63AY-B3M



DIMENSIONI

Serie	KL = standard
Esecuzione corpo	0 = corpo 3/2 - ISO 15218
Funzioni	4 = 3/2 NC
Attacchi	0 = su sottobase o manifold
Diametro	A6 = Ø0.60 mm
Materiale tenute	3 = FKM
Materiale corpo	A = PBT
Intervento manuale	Y = bistabile
Connessione elettrica	B = connettore in linea con protezione e led
Tensione potenza	3 = 24V DC - 1W
Fissaggio	M = viti di fissaggio per metallo
Utilizzo con ossigeno	= Non idoneo per utilizzo con ossigeno