

## Microregolatori di pressione Serie M - Serie M

Codice prodotto: M004-R00

Data di creazione del data sheet: 13/05/26 15.20

Verifica il documento più aggiornato online [clicca qui](#)

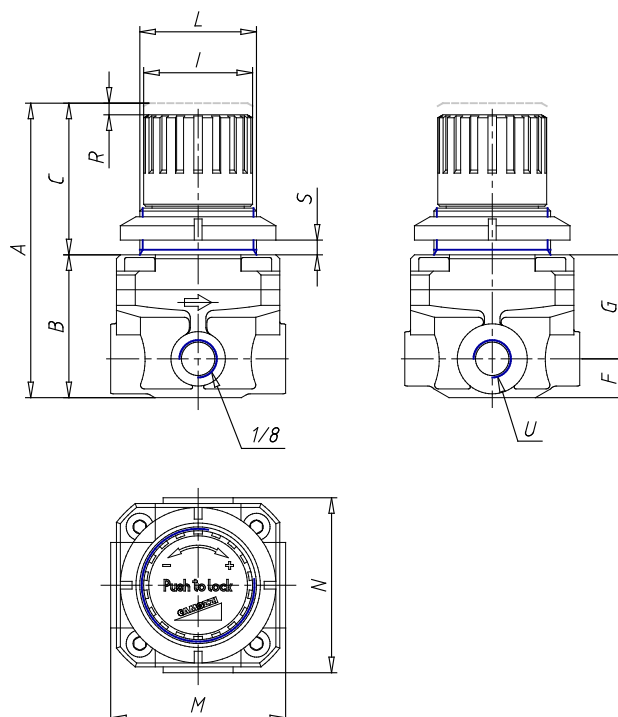


### SCHEDA TECNICA

|        |          |
|--------|----------|
| Mod.   | M004-R00 |
| R (mm) | 3        |
| U      | G1/4     |

## Microregolatori di pressione Serie M - Serie M

Codice prodotto: M004-R00



### DIMENSIONI

|               |        |
|---------------|--------|
| <b>A (mm)</b> | 76     |
| <b>B (mm)</b> | 37     |
| <b>C (mm)</b> | 39     |
| <b>F (mm)</b> | 10     |
| <b>G (mm)</b> | 27     |
| <b>I (mm)</b> | 28     |
| <b>L</b>      | 30x1.5 |
| <b>M (mm)</b> | 45     |
| <b>N (mm)</b> | 45     |