

## Modulo di derivazione - Serie MC

Codice prodotto: MC1-B-VNR

Data di creazione del data sheet: 15/05/26 10.37

Verifica il documento più aggiornato online [clicca qui](#)

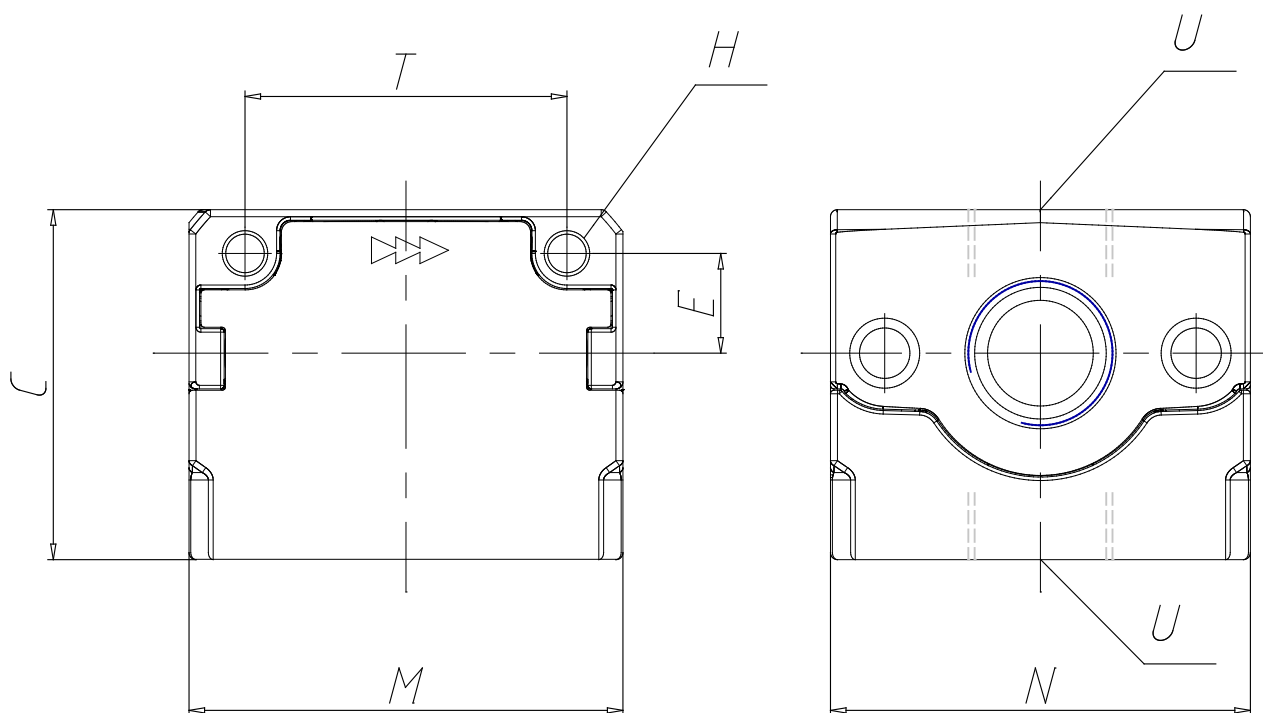


### SCHEDA TECNICA

Mod.	MC1-B-VNR
U	1/4

## Modulo di derivazione - Serie MC

Codice prodotto: MC1-B-VNR



### DIMENSIONI

<b>C (mm)</b>	43
<b>H (mm)</b>	4.5
<b>E (mm)</b>	11
<b>M (mm)</b>	45
<b>N (mm)</b>	45
<b>T (mm)</b>	35