

Modulo di derivazione - Serie MC

Codice prodotto: MC1-B

Data di creazione del data sheet: 15/05/26 10.37

Verifica il documento più aggiornato online [clicca qui](#)

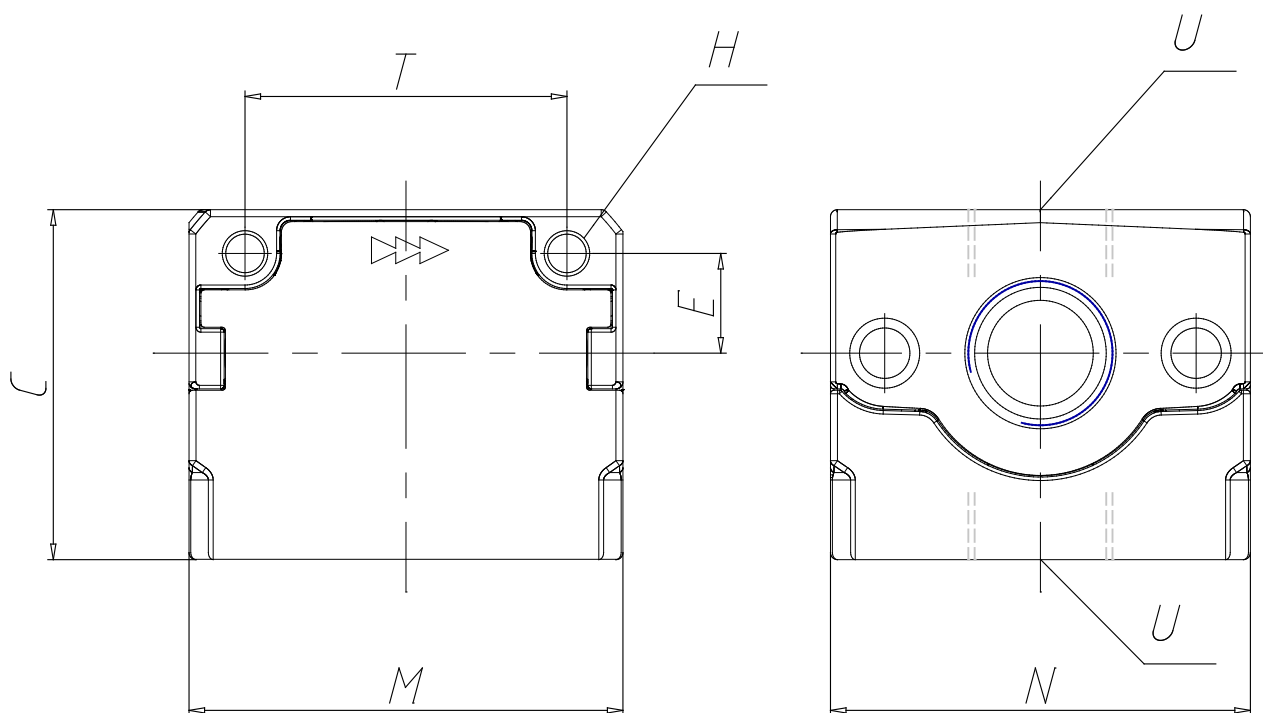


SCHEDA TECNICA

Mod.	MC1-B
U	1/4

Modulo di derivazione - Serie MC

Codice prodotto: MC1-B



DIMENSIONI

C (mm)	43
H (mm)	4.5
E (mm)	11
M (mm)	45
N (mm)	45
T (mm)	35