

Flange terminali - Serie MC

Codice prodotto: MC104-FL

Data di creazione del data sheet: 13/05/26 15.38

Verifica il documento più aggiornato online [clicca qui](#)

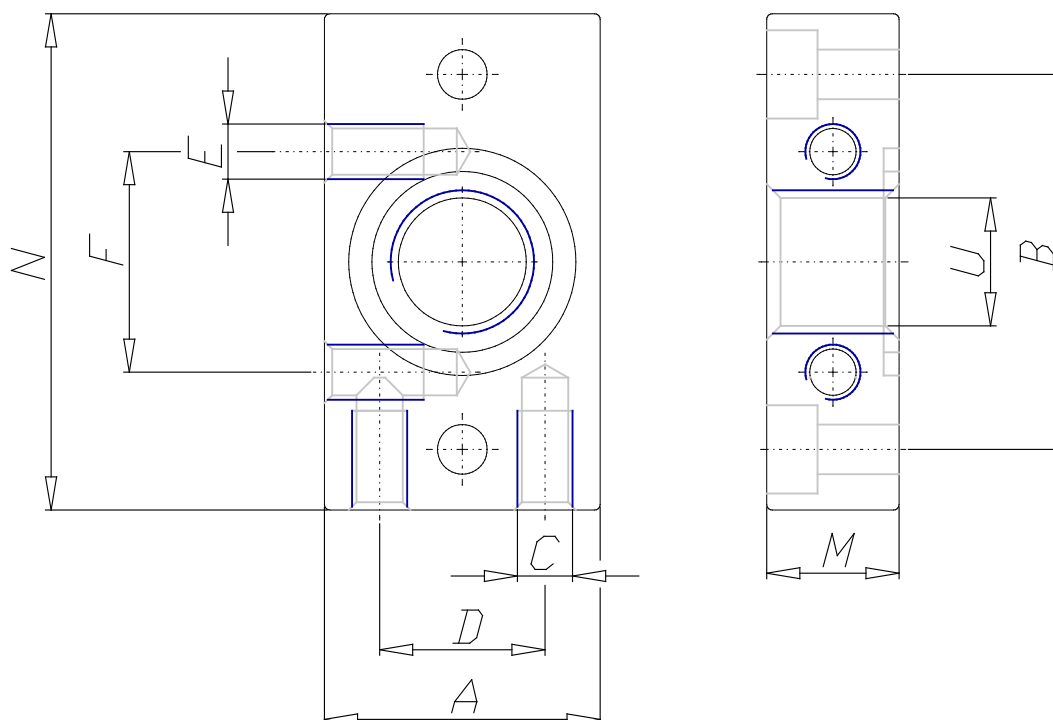


SCHEDA TECNICA

Mod.	MC104-FL
------	----------

Flange terminali - Serie MC

Codice prodotto: MC104-FL



DIMENSIONI

A (mm)	25
B (mm)	34.0
C	M5
D (mm)	15
E (mm)	M5
F (mm)	20
N (mm)	45
M (mm)	12
U	G1/4
Taglia	1