

Composizione Gruppo FRL - Serie MC

Codice prodotto: MC104-FRL-25

Data di creazione del data sheet: 15/05/26 10.20

Verifica il documento più aggiornato online [clicca qui](#)

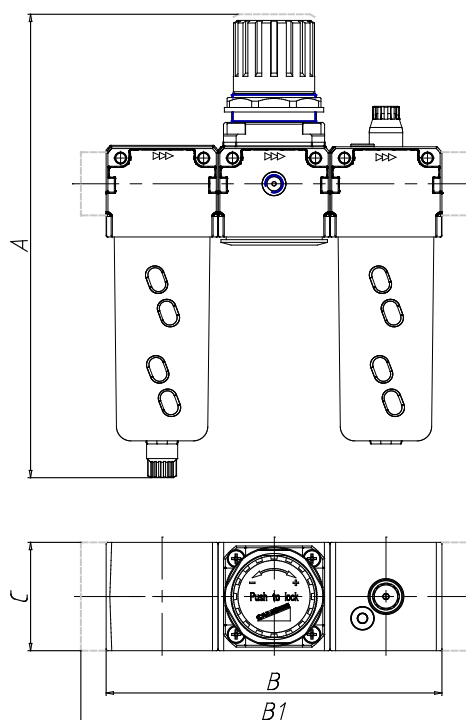


SCHEDA TECNICA

Mod.	MC104-FRL-25
------	--------------

Composizione Gruppo FRL - Serie MC

Codice prodotto: MC104-FRL-25



DIMENSIONI

A (mm)	193.5
B (mm)	135
B1 (mm)	-
C (mm)	45
Portata NI/min	1450