

Composizione Gruppo FRL - Serie MC

Codice prodotto: MC104-FRL-5-FL

Data di creazione del data sheet: 15/05/26 10.16

Verifica il documento più aggiornato online [clicca qui](#)

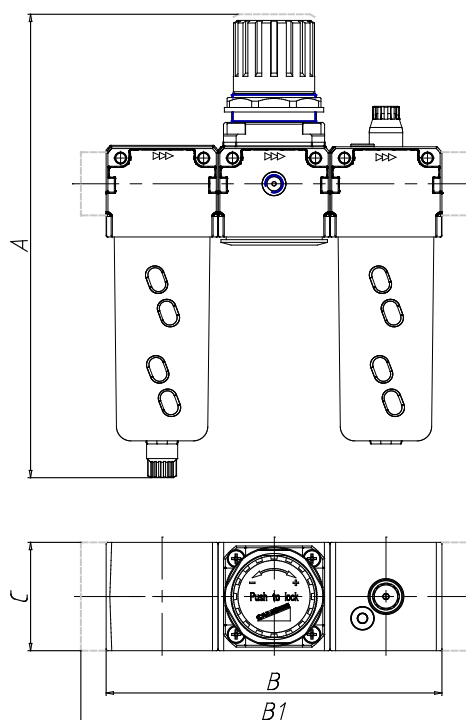


SCHEDA TECNICA

Mod.	MC104-FRL-5-FL
------	----------------

Composizione Gruppo FRL - Serie MC

Codice prodotto: MC104-FRL-5-FL



DIMENSIONI

A (mm)	193.5
B (mm)	-
B1 (mm)	159
C (mm)	45
Portata NI/min	1450