

Regolatori manifold - Serie MC

Codice prodotto: MC104-M11

Data di creazione del data sheet: 14/05/26 10.46

Verifica il documento più aggiornato online [clicca qui](#)

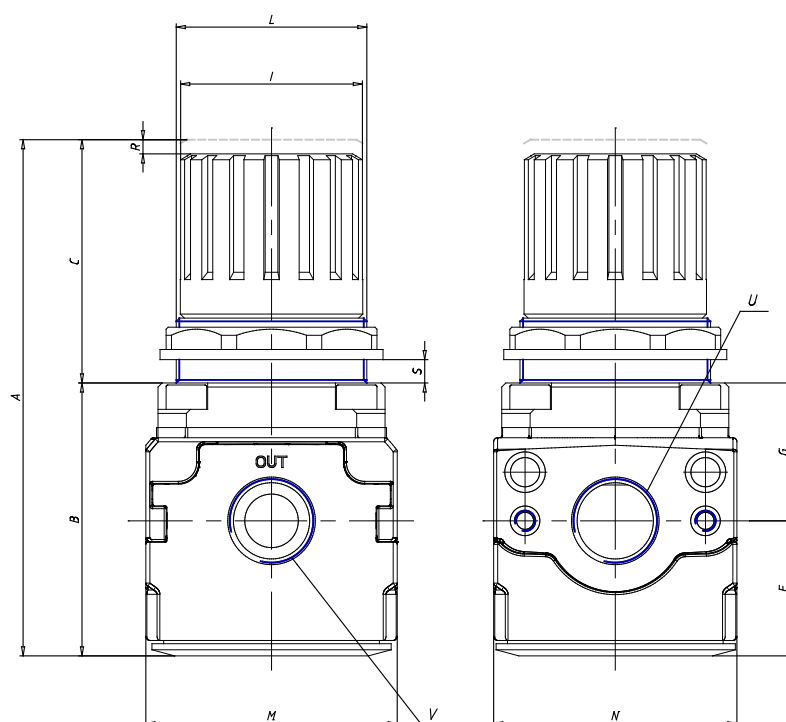


SCHEDA TECNICA

Mod.	MC104-M11
------	-----------

Regolatori manifold - Serie MC

Codice prodotto: MC104-M11



DIMENSIONI

A (mm)	94
B (mm)	55
C (mm)	39
F (mm)	28
G (mm)	28
I (mm)	28
L	30x1.5
M (mm)	45
N (mm)	45
R (mm)	3
S	0:6
U	G1/4
V	G1/8