

## Regolatori manifold - Serie MC

Codice prodotto: MC104-M75

Data di creazione del data sheet: 14/05/26 10.46

Verifica il documento più aggiornato online [clicca qui](#)

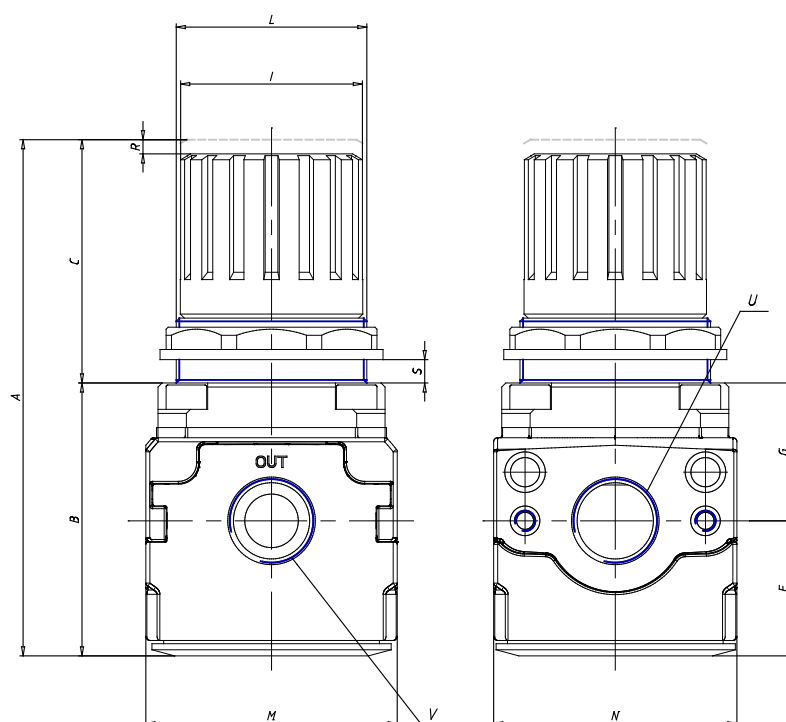


### SCHEDA TECNICA

Mod.	MC104-M75
------	-----------

## Regolatori manifold - Serie MC

Codice prodotto: MC104-M75



### DIMENSIONI

<b>A (mm)</b>	94
<b>B (mm)</b>	55
<b>C (mm)</b>	39
<b>F (mm)</b>	28
<b>G (mm)</b>	28
<b>I (mm)</b>	28
<b>L</b>	30x1.5
<b>M (mm)</b>	45
<b>N (mm)</b>	45
<b>R (mm)</b>	3
<b>S</b>	0:6
<b>U</b>	G1/4
<b>V</b>	G1/8