

Staffa di fissaggio - Serie MC

Codice prodotto: MC104-ST

Data di creazione del data sheet: 13/05/26 15.02

Verifica il documento più aggiornato online [clicca qui](#)

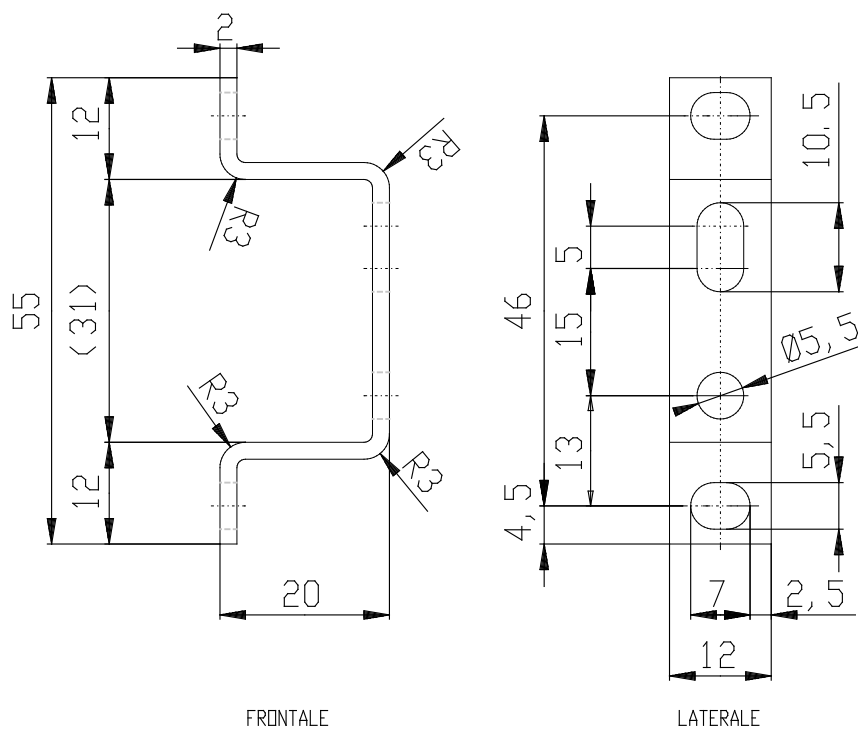


SCHEDA TECNICA

Mod.	MC104-ST
------	----------

Staffa di fissaggio - Serie MC

Codice prodotto: MC104-ST



DIMENSIONI

Mod.	MC104-ST
------	----------