

## Valvole intercettazione 3/2 azionamento manuale serie MC - Serie MC

Codice prodotto: MC104-V01

Data di creazione del data sheet: 13/05/26 15.20

Verifica il documento più aggiornato online [clicca qui](#)

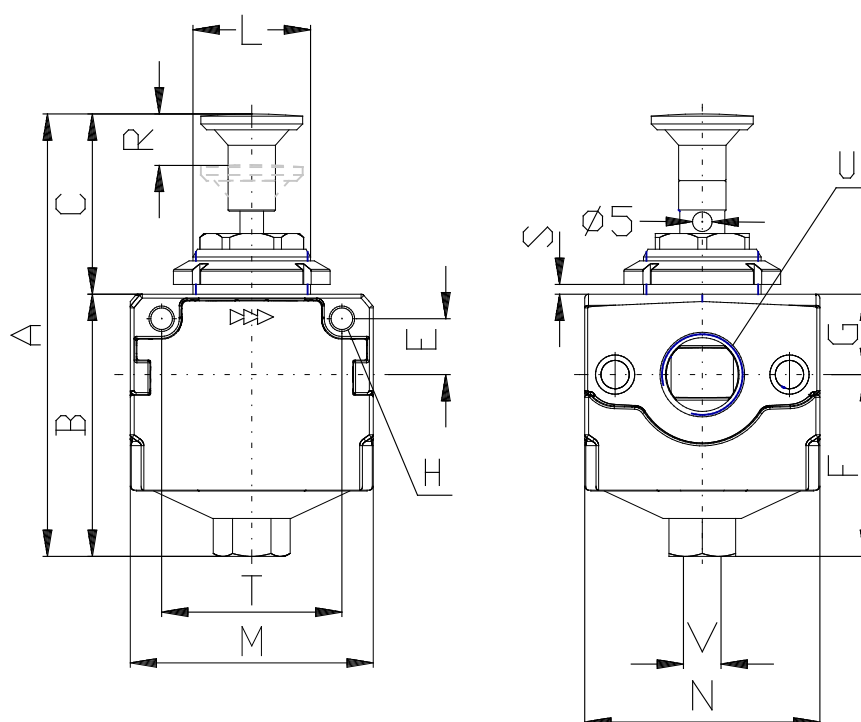


### SCHEDA TECNICA

Mod. (mm)	MC104-V01
U	G1/4

## Valvole intercettazione 3/2 azionamento manuale serie MC - Serie MC

Codice prodotto: MC104-V01



### DIMENSIONI

<b>A (mm)</b>	96.5
<b>B (mm)</b>	54.5
<b>C (mm)</b>	42
<b>E (mm)</b>	11
<b>F (mm)</b>	38.5
<b>G (mm)</b>	16.0
<b>H (mm)</b>	4.5
<b>L</b>	30x1.5
<b>M (mm)</b>	45
<b>N (mm)</b>	45
<b>R (mm)</b>	9
<b>S</b>	0:6
<b>T (mm)</b>	35
<b>V</b>	G1/8