

Valvole di intercettazione 3/2 vie elettro-pneumatica MC - Serie MC

Codice prodotto: MC104-V36

Data di creazione del data sheet: 14/05/26 10.46

Verifica il documento più aggiornato online [clicca qui](#)

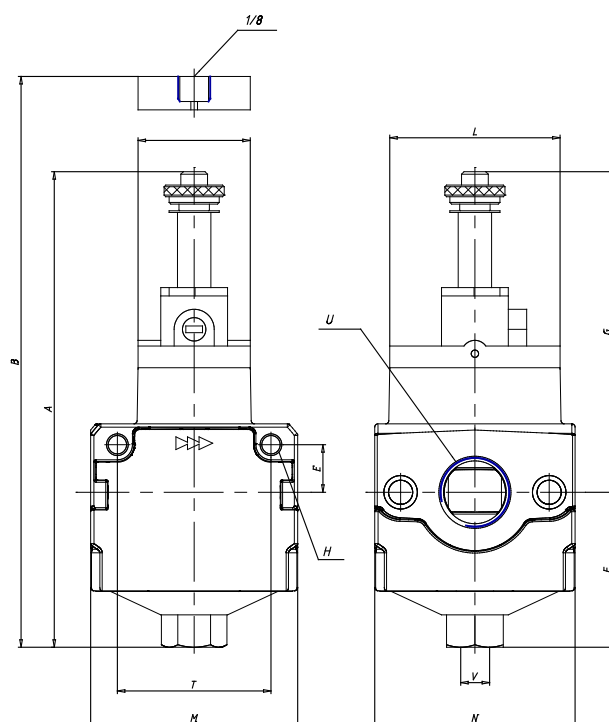


SCHEDA TECNICA

Mod.	MC104-V36
U	G1/4

Valvole di intercettazione 3/2 vie elettro-pneumatica MC - Serie MC

Codice prodotto: MC104-V36



DIMENSIONI

A (mm)	-
B (mm)	77.5
E (mm)	11
F (mm)	38.5
G (mm)	-
H (mm)	4.5
I (mm)	22.0
L (mm)	32
M (mm)	45
N (mm)	45
T (mm)	35
V	G1/8