

Modulo di derivazione - Serie MC

Codice prodotto: MC2-B-VNR

Data di creazione del data sheet: 15/05/26 10.37

Verifica il documento più aggiornato online [clicca qui](#)

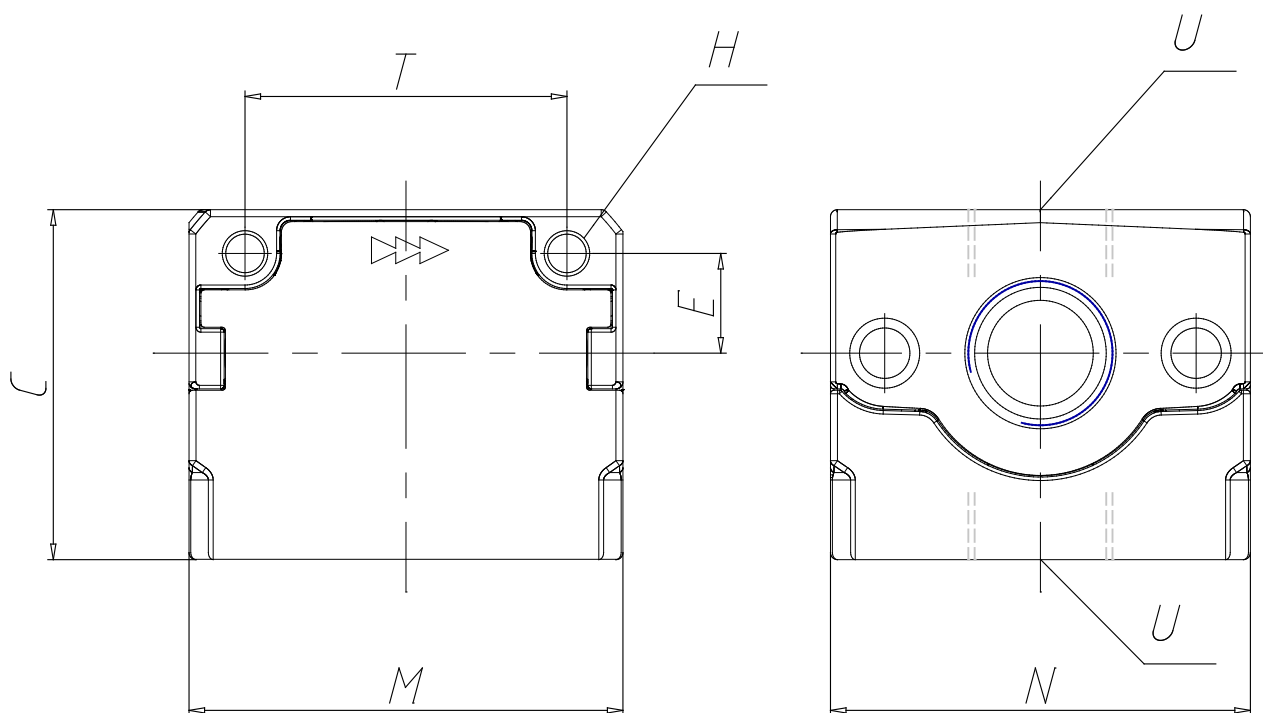


SCHEDA TECNICA

Mod.	MC2-B-VNR
U	1/2

Modulo di derivazione - Serie MC

Codice prodotto: MC2-B-VNR



DIMENSIONI

C (mm)	50
H (mm)	5.5
E (mm)	14
M (mm)	62
N (mm)	60
T (mm)	46