

## Modulo di derivazione - Serie MC

Codice prodotto: MC2-B

Data di creazione del data sheet: 15/05/26 10.37

Verifica il documento più aggiornato online [clicca qui](#)

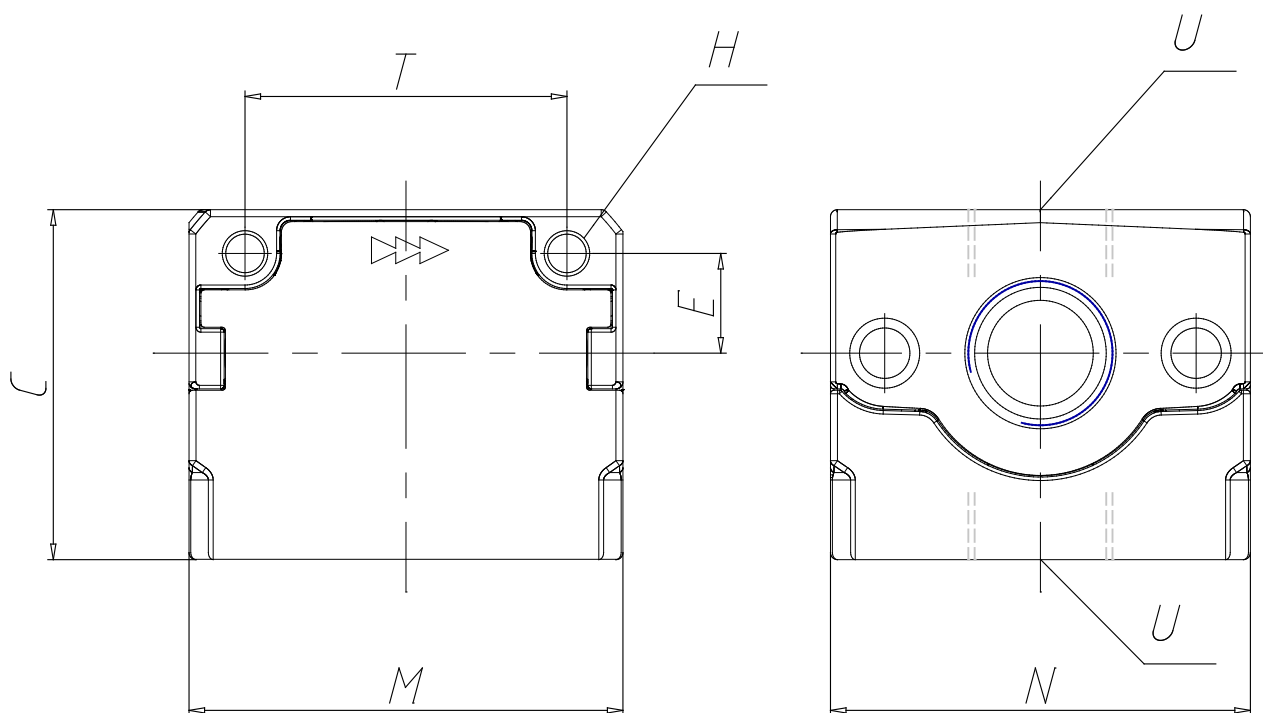


### SCHEDA TECNICA

Mod.	MC2-B
U	1/2

## Modulo di derivazione - Serie MC

Codice prodotto: MC2-B



### DIMENSIONI

<b>C (mm)</b>	50
<b>H (mm)</b>	5.5
<b>E (mm)</b>	14
<b>M (mm)</b>	62
<b>N (mm)</b>	60
<b>T (mm)</b>	46