

Filtro disoleatore - Serie MC

Codice prodotto: MC202-FB3

Data di creazione del data sheet: 14/05/26 10.47

Verifica il documento più aggiornato online [clicca qui](#)

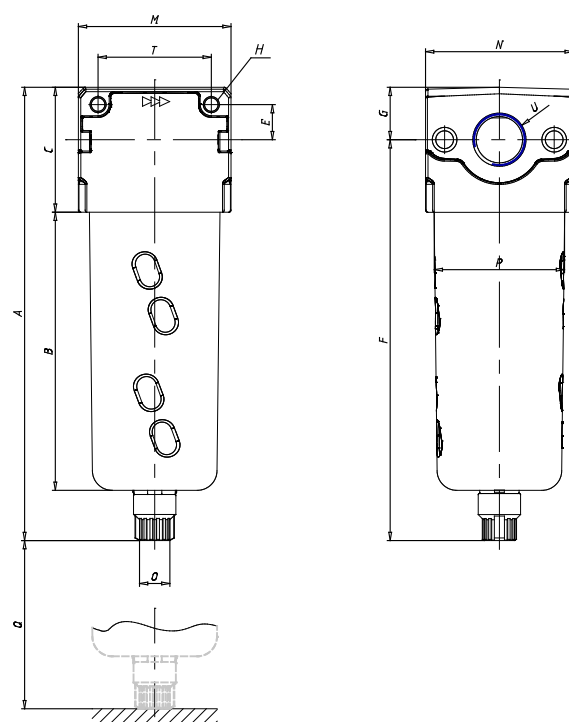


SCHEDA TECNICA

Mod.	MC202-FB3
U	G1/2

Filtro disoleatore - Serie MC

Codice prodotto: MC202-FB3



DIMENSIONI

A (mm)	184
B (mm)	133
C (mm)	51
E (mm)	14
F (mm)	163.0
G (mm)	21.0
H (mm)	5.5
M (mm)	62
N (mm)	60
O	G1/8
P (mm)	53
Q (mm)	72
T (mm)	46