

Flange terminali - Serie MC

Codice prodotto: MC202-FL

Data di creazione del data sheet: 13/05/26 15.37

Verifica il documento più aggiornato online [clicca qui](#)

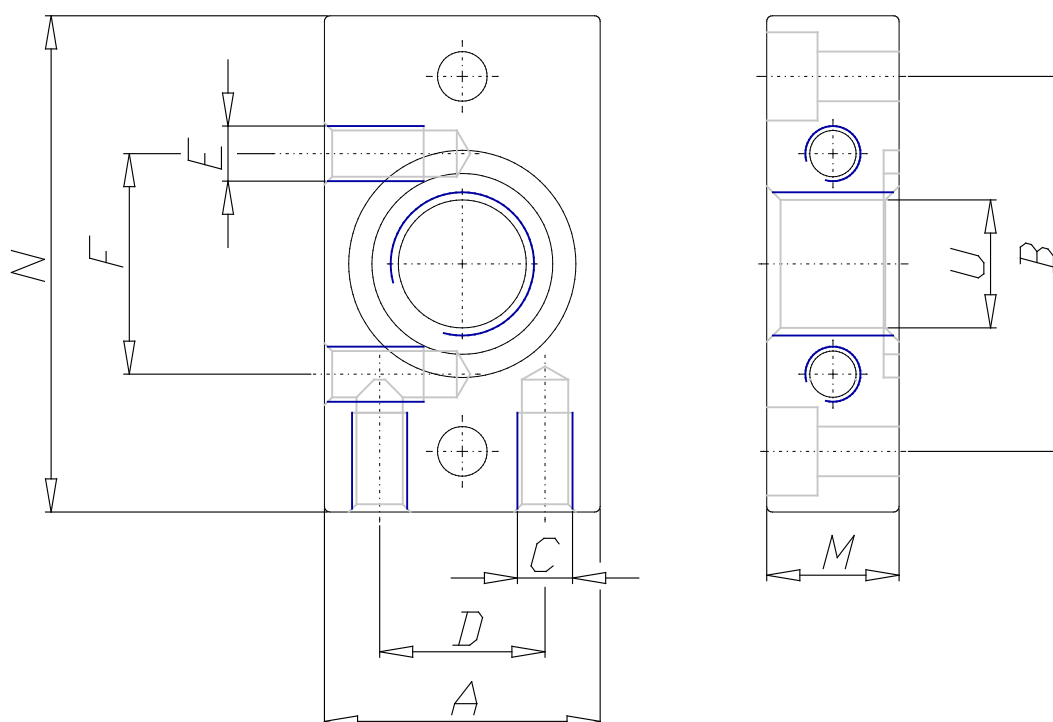


SCHEDA TECNICA

Mod.	MC202-FL
------	----------

Flange terminali - Serie MC

Codice prodotto: MC202-FL



DIMENSIONI

A (mm)	35
B (mm)	44.5
C	M5
D (mm)	20
E (mm)	-
F (mm)	0
N (mm)	60
M (mm)	14
U	G1/2
Taglia	2