

## Valvole intercettazione 3/2 azionamento manuale serie MC - Serie MC

Codice prodotto: MC202-V01

Data di creazione del data sheet: 13/05/26 15.20

Verifica il documento più aggiornato online [clicca qui](#)

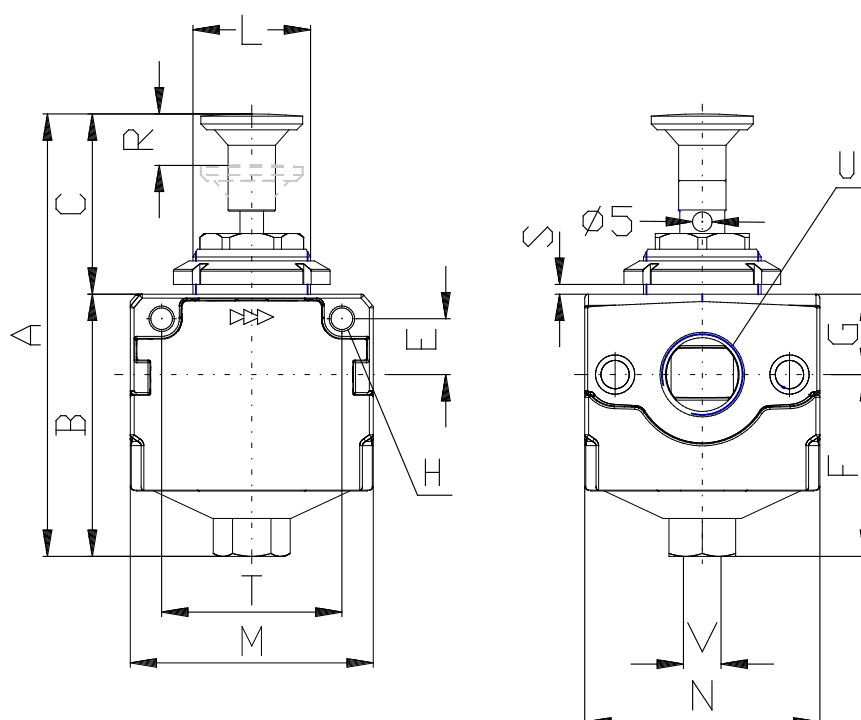


### ■ SCHEDA TECNICA

Mod. (mm)	MC202-V01
U	G1/2

## Valvole intercettazione 3/2 azionamento manuale serie MC - Serie MC

Codice prodotto: MC202-V01



### DIMENSIONI

<b>A (mm)</b>	113.0
<b>B (mm)</b>	67.0
<b>C (mm)</b>	46
<b>E (mm)</b>	14
<b>F (mm)</b>	46.5
<b>G (mm)</b>	20.5
<b>H (mm)</b>	5.5
<b>L</b>	30x1.5
<b>M (mm)</b>	62
<b>N (mm)</b>	60
<b>R (mm)</b>	13
<b>S</b>	0:6
<b>T (mm)</b>	46
<b>V</b>	G1/4