

Valvole di intercettazione 3/2 vie elettro-pneumatica MC - Serie MC

Codice prodotto: MC202-V16

Data di creazione del data sheet: 13/05/26 15.29

Verifica il documento più aggiornato online [clicca qui](#)

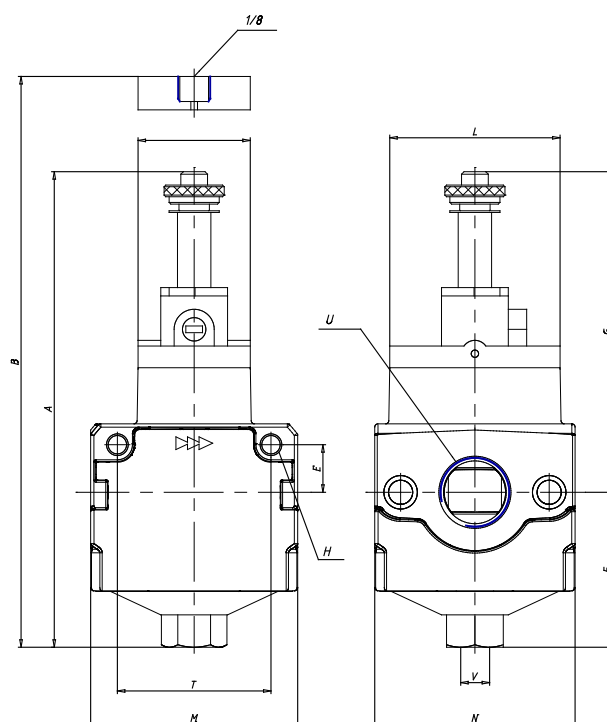


SCHEDA TECNICA

| | |
|------|-----------|
| Mod. | MC202-V16 |
| U | G1/2 |

Valvole di intercettazione 3/2 vie elettro-pneumatica MC - Serie MC

Codice prodotto: MC202-V16



DIMENSIONI

| | |
|---------------|-------|
| A (mm) | 142.5 |
| B (mm) | - |
| E (mm) | 14 |
| F (mm) | 46.5 |
| G (mm) | 96 |
| H (mm) | 5.5 |
| I (mm) | 33.5 |
| L (mm) | 51 |
| M (mm) | 62 |
| N (mm) | 60 |
| T (mm) | 46 |
| V | G1/4 |