

## Flange terminali - Serie MC

Codice prodotto: MC238-FL

Data di creazione del data sheet: 13/05/26 15.02

Verifica il documento più aggiornato online [clicca qui](#)

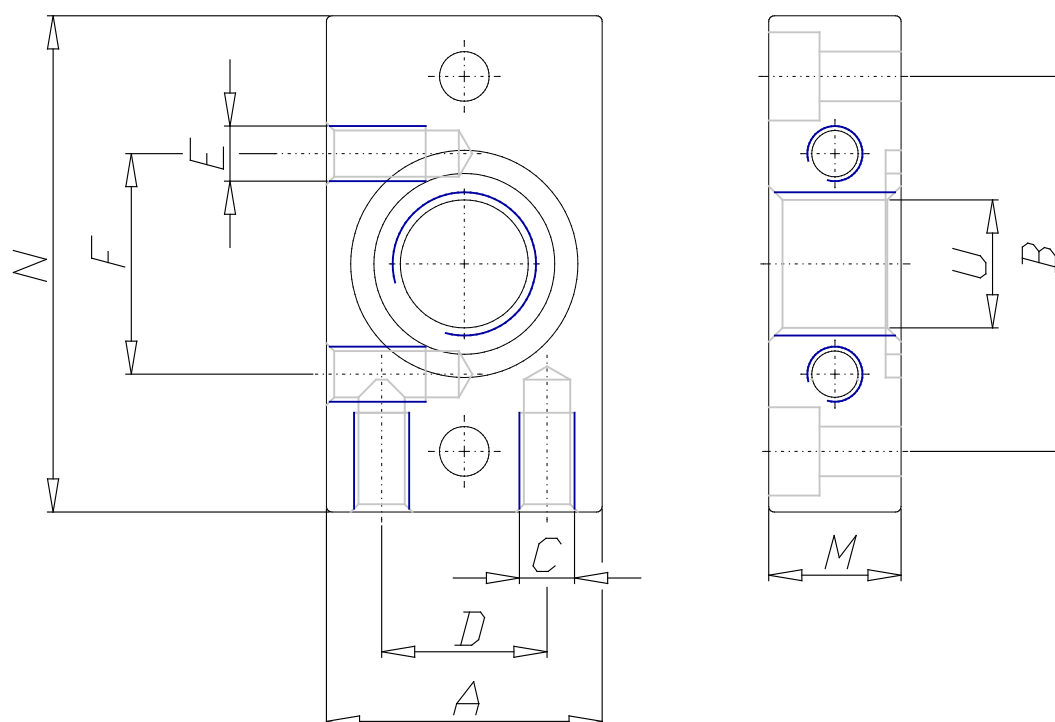


### SCHEDA TECNICA

Mod.	MC238-FL
------	----------

## Flange terminali - Serie MC

Codice prodotto: MC238-FL



### DIMENSIONI

<b>A (mm)</b>	35
<b>B (mm)</b>	44.5
<b>C</b>	M5
<b>D (mm)</b>	20
<b>E (mm)</b>	-
<b>F (mm)</b>	0
<b>N (mm)</b>	60
<b>M (mm)</b>	14
<b>U</b>	G3/8
<b>Taglia</b>	2