

## Lubrificatori - Serie MC

Codice prodotto: MC238-L00

Data di creazione del data sheet: 13/05/26 15.20

Verifica il documento più aggiornato online [clicca qui](#)

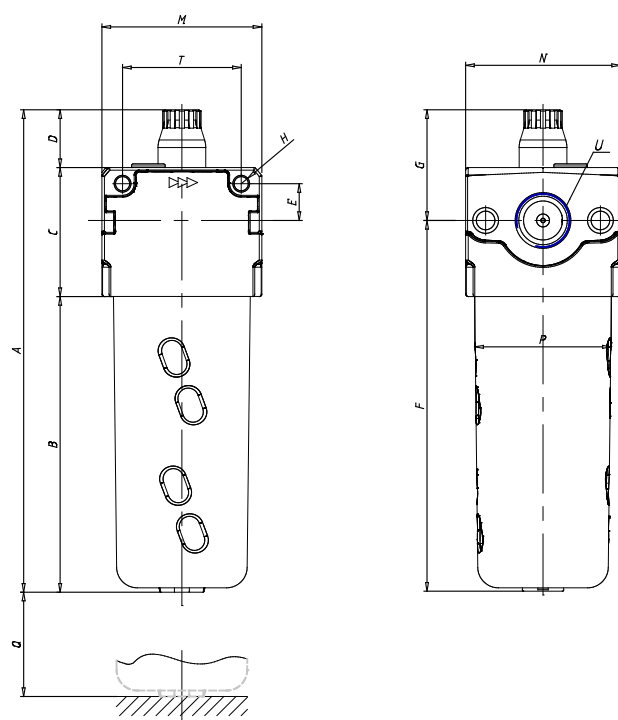


### SCHEDA TECNICA

Mod.	MC238-L00
U	G3/8

## Lubrificatori - Serie MC

Codice prodotto: MC238-L00



### DIMENSIONI

<b>A (mm)</b>	187
<b>B (mm)</b>	115
<b>C (mm)</b>	50
<b>D (mm)</b>	22
<b>E (mm)</b>	14
<b>F (mm)</b>	144
<b>G (mm)</b>	43
<b>H (mm)</b>	5.5
<b>M (mm)</b>	62
<b>N (mm)</b>	60
<b>P (mm)</b>	53
<b>Q (mm)</b>	117
<b>T (mm)</b>	46