

## Valvole avviamento progressivo Serie MD - Serie MD

Codice prodotto: MD1-AV

Data di creazione del data sheet: 13/05/26 15.21

Verifica il documento più aggiornato online [clicca qui](#)

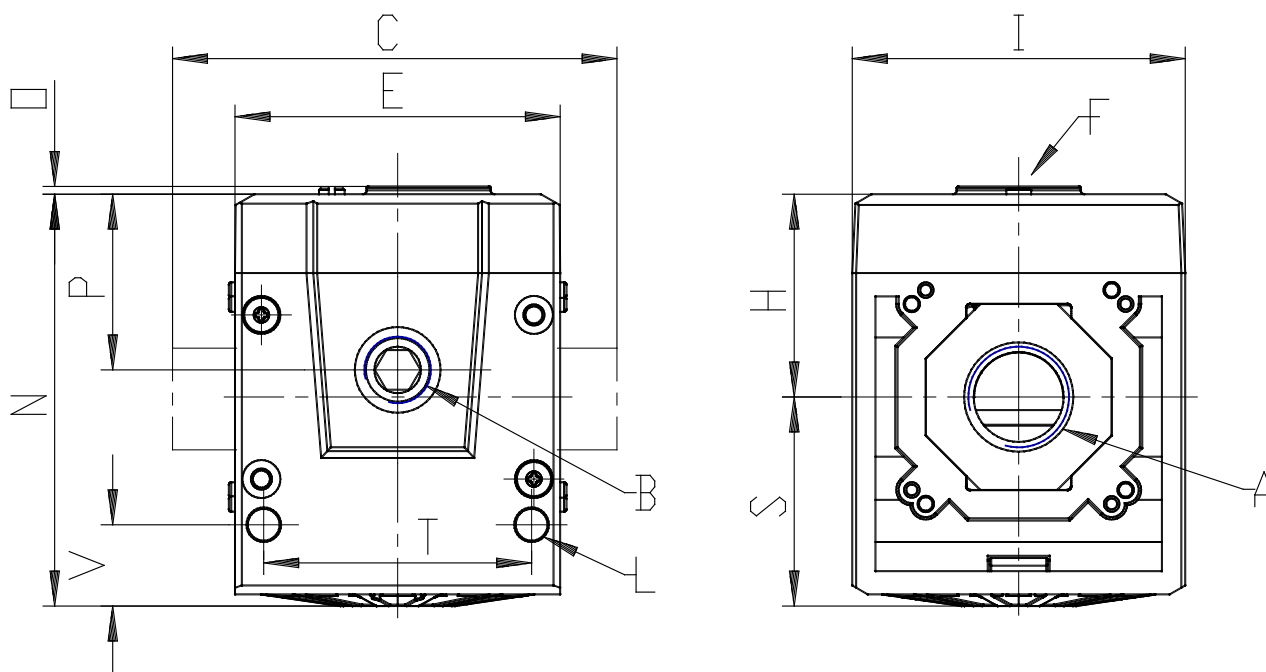


### SCHEDA TECNICA

<b>Serie</b>	MD
<b>Taglia (mm)</b>	1 = 42 mm
<b>Avviatore progressivo</b>	AV = Avviatore progressivo
<b>Tipo di connessione</b>	-
<b>Attacchi (IN)</b>	
<b>Attacchi (OUT)</b>	

## Valvole avviamento progressivo Serie MD - Serie MD

Codice prodotto: MD1-AV



### DIMENSIONI

A	-
B	G 1/8
C (mm)	42.0
E (mm)	42
F (mm)	28,5
H	26.2
I (mm)	43
L (mm)	Ø4
N (mm)	53.2
O (mm)	2.5
P (mm)	22.7
S (mm)	27.0
T (mm)	34.6
V (mm)	10.5
Peso (kg)	0.2