

Moduli di derivazione - Serie MD

Codice prodotto: MD1-B00

Data di creazione del data sheet: 13/05/26 15.21

Verifica il documento più aggiornato online [clicca qui](#)

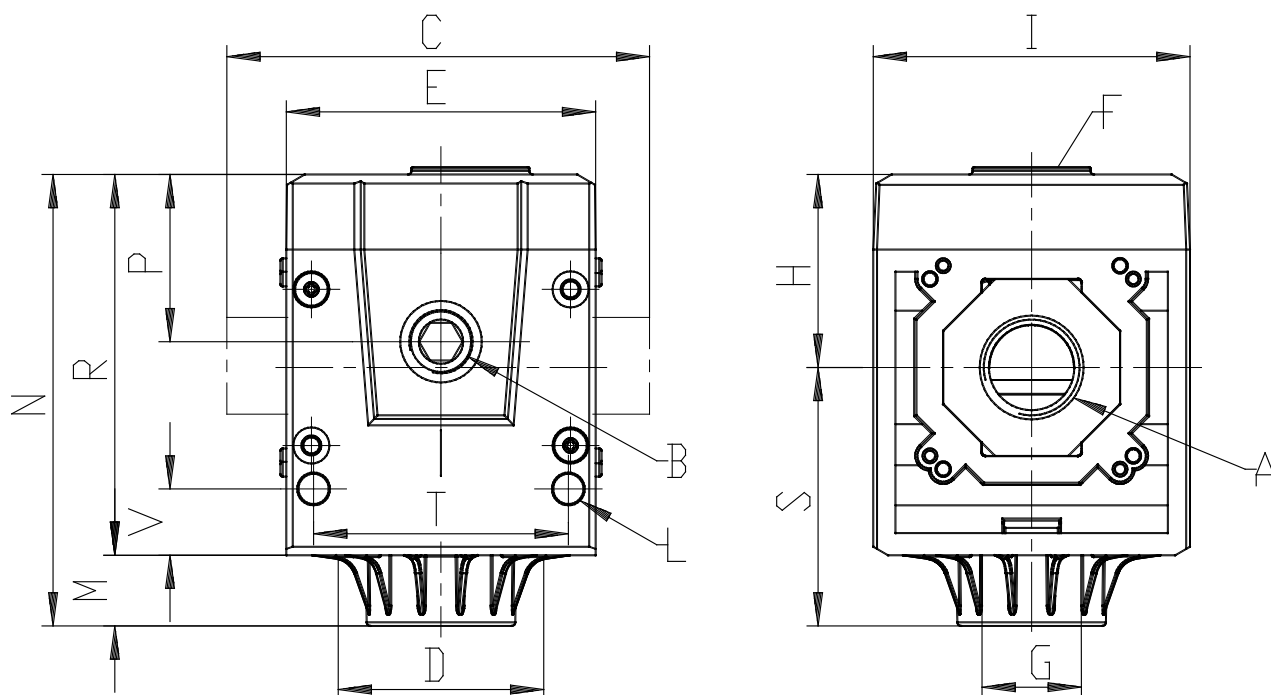


SCHEDA TECNICA

Serie	MD
Taglia (mm)	1 = 42 mm
Moduli di derivazione	B = Blocco di derivazione
Tipo di costruzione	00 = Derivazione standard
Tipo di connessione	-
Attacchi (IN)	
Attacchi (OUT)	

Moduli di derivazione - Serie MD

Codice prodotto: MD1-B00



DIMENSIONI

A	-
B	G 1/8
C (mm)	42.0
D (mm)	28.5
E (mm)	42
F	G1/8
G	G1/8
H (mm)	26.2
I (mm)	43
L (mm)	Ø4
M (mm)	9,5
N (mm)	61.2
P (mm)	22.7
R (mm)	51.7
S (mm)	35.1
T (mm)	34.6
V (mm)	9.0
Peso (kg)	0.2