

## Boccola intermedia di giunzione - Serie MD

Codice prodotto: MD1-C

Data di creazione del data sheet: 13/05/26 15.02

Verifica il documento più aggiornato online [clicca qui](#)

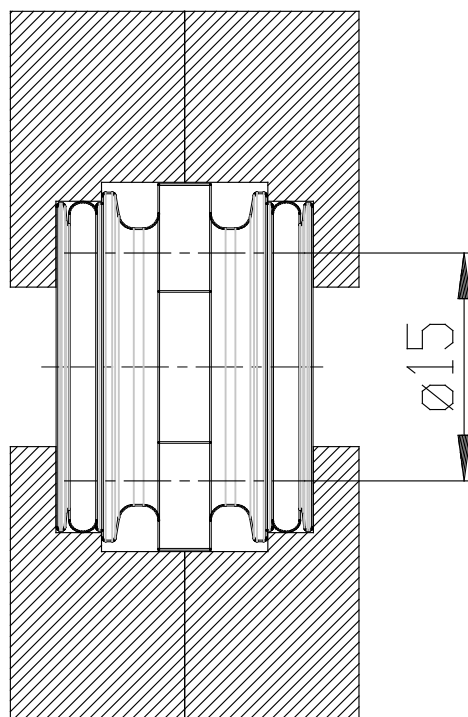
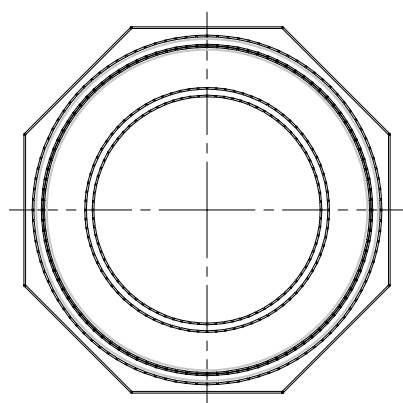


### SCHEDA TECNICA

Serie	MD1-C
-------	-------

## Boccola intermedia di giunzione - Serie MD

Codice prodotto: MD1-C



### **DIMENSIONI**

<b>Serie</b>	MD1-C
--------------	-------