

## Filtri - Serie MD

Codice prodotto: MD1-F000

Data di creazione del data sheet: 13/05/26 15.21

Verifica il documento più aggiornato online [clicca qui](#)

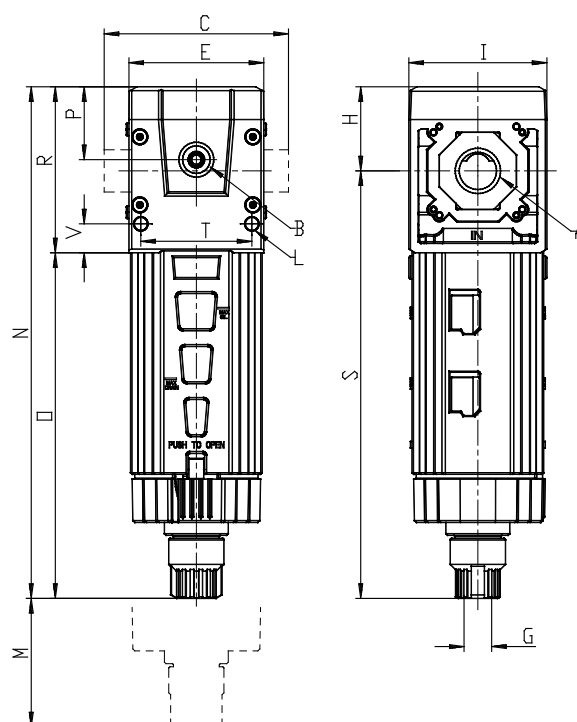


### SCHEDA TECNICA

<b>Serie</b>	MD
<b>Taglia (mm)</b>	1 = 42 mm
<b>filtro</b>	F=Filtro
<b>Elemento filtrante</b>	0 = 25µm
<b>Tipo di scaricatore condensa</b>	0 = semiautomatico manuale
<b>Visore di intasamento</b>	0 = non presente
<b>Tipo di connessione</b>	-
<b>Attacchi (IN)</b>	
<b>Attacchi (OUT)</b>	

## Filtri - Serie MD

Codice prodotto: MD1-F000



### DIMENSIONI

A	-
B	G 1/8
C (mm)	42
E (mm)	42
G	G1/8
H	26.2
I (mm)	43
L (mm)	Ø4
M (mm)	90
N (mm)	159.4
O (mm)	107.7
P (mm)	22.7
R (mm)	51.7
S (mm)	133.2
T (mm)	34.6
V (mm)	9
Peso (kg)	0.2