

## Valvole intercettazione 3/2 vie Serie MD - Serie MD

Codice prodotto: MD1-V01

Data di creazione del data sheet: 13/05/26 15.20

Verifica il documento più aggiornato online [clicca qui](#)

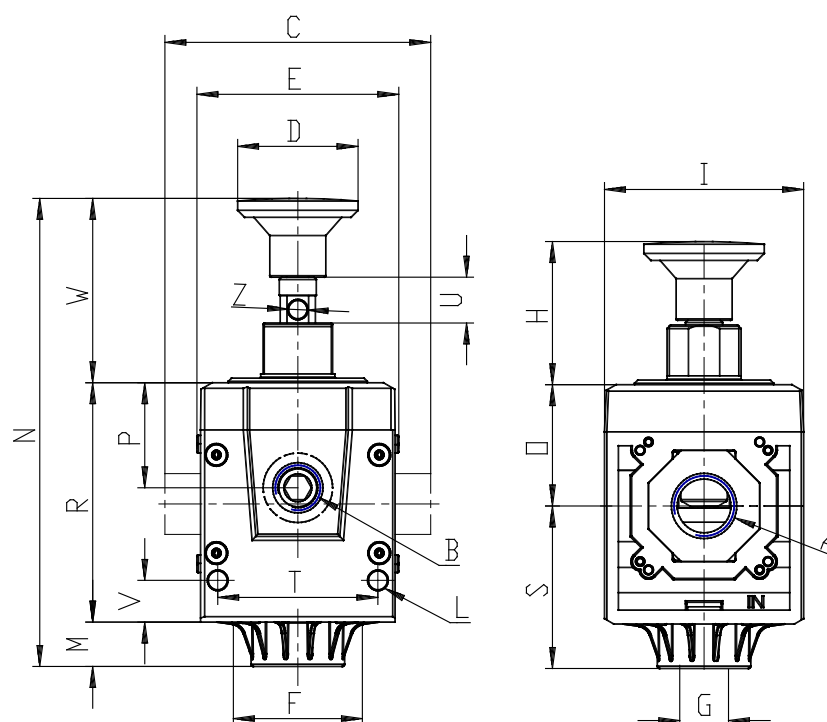


### SCHEDA TECNICA

Serie (mm)	MD
Taglia (mm)	1 = 42 mm
Valvola 3/2 vie	V = Valvola 3/2 vie
Tipo di costruzione	01 = azionamento manuale lucchettabile
Tipo di connessione	-
Attacchi (IN)	
Attacchi (OUT)	

## Valvole intercettazione 3/2 vie Serie MD - Serie MD

Codice prodotto: MD1-V01



### DIMENSIONI

A	-
B	G 1/8
C (mm)	42.0
D	Ø26
E (mm)	42
F (mm)	28,5
G	G1/8
H	31.0
I (mm)	43
L (mm)	Ø4
M (mm)	9.5
N (mm)	101.0
O (mm)	26.2
P (mm)	22.7
R (mm)	51.7
S (mm)	35.1
T (mm)	34.6
U (mm)	10
V (mm)	9.0
W (mm)	39.8
SW (mm)	
Z (mm)	Ø4
Peso (kg)	0.2