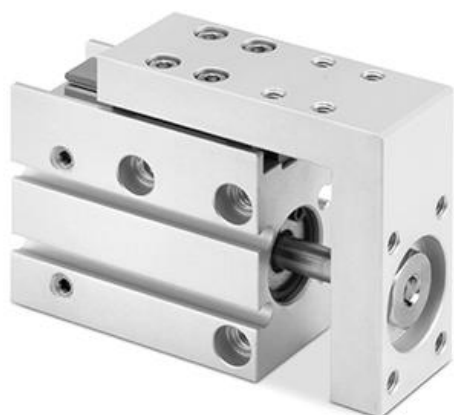


## Mini slitte pneumatiche - Serie MSN

Codice prodotto: MSN10-10

Data di creazione del data sheet: 15/05/26 10.28

Verifica il documento più aggiornato online [clicca qui](#)

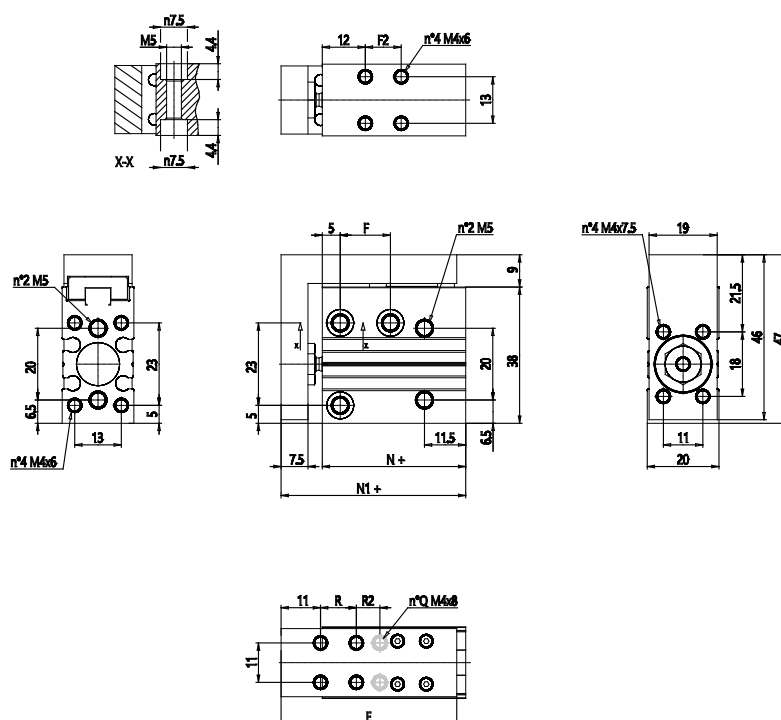


### **SCHEDA TECNICA**

<b>Serie</b>	MSN
<b>Taglia (mm)</b>	10

## Mini slitte pneumatiche - Serie MSN

Codice prodotto: MSN10-10



### DIMENSIONI

F2 (mm)	15
F (mm)	14.000
R (mm)	10.000
R2 (mm)	-
E (mm)	49.000
N+ (mm)	45.0
N1+ (mm)	56.5
Q (mm)	4.000