

Mini slitte pneumatiche - Serie MSN

Codice prodotto: MSN10-30

Data di creazione del data sheet: 15/05/26 10.27

Verifica il documento più aggiornato online [clicca qui](#)

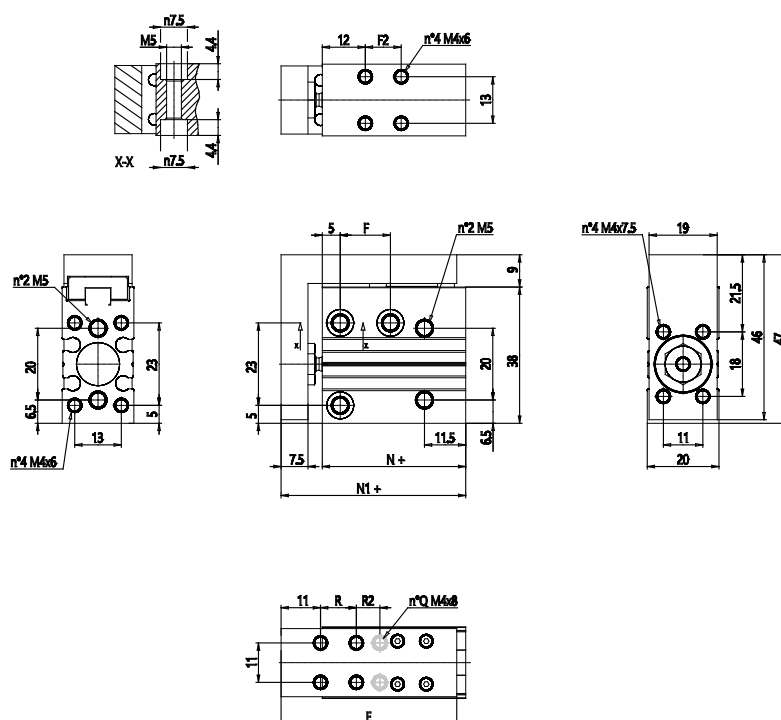


SCHEDA TECNICA

| | |
|--------------------|-----|
| Serie | MSN |
| Taglia (mm) | 10 |

Mini slitte pneumatiche - Serie MSN

Codice prodotto: MSN10-30



DIMENSIONI

| | |
|----------|--------|
| F2 (mm) | 35 |
| F (mm) | 30.000 |
| R (mm) | 30.000 |
| R2 (mm) | - |
| E (mm) | 69.000 |
| N+ (mm) | 65.0 |
| N1+ (mm) | 76.5 |
| Q (mm) | 4.000 |