

Mini slitte pneumatiche - Serie MSN

Codice prodotto: MSN6-10

Data di creazione del data sheet: 15/05/26 10.28

Verifica il documento più aggiornato online [clicca qui](#)

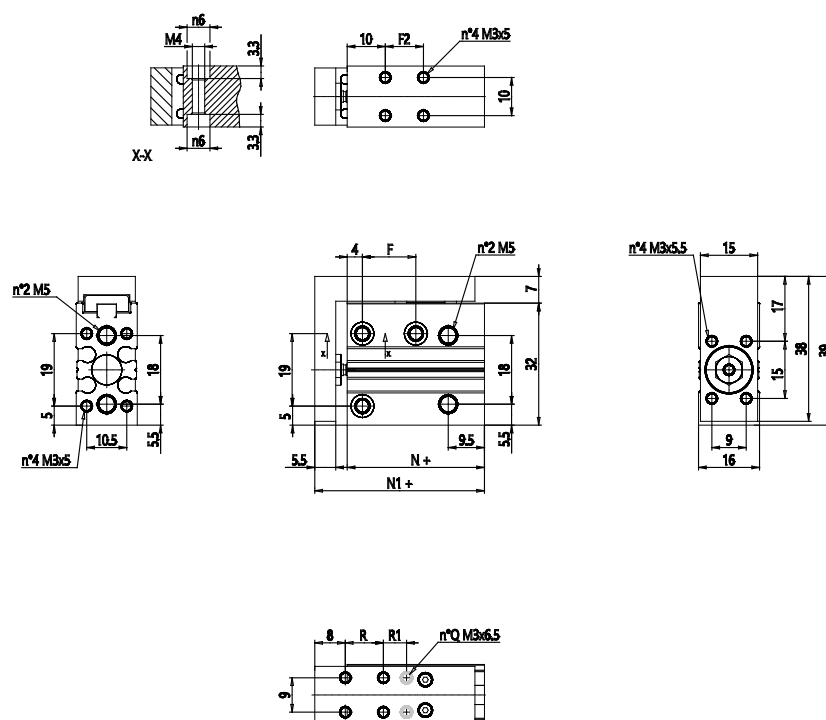


SCHEDA TECNICA

Serie	MSN
Taglia (mm)	6

Mini slitte pneumatiche - Serie MSN

Codice prodotto: MSN6-10



DIMENSIONI

F2 (mm)	15
F (mm)	14.000
R (mm)	10.000
R2 (mm)	-
E (mm)	42.000
N+ (mm)	41.0
N1+ (mm)	49.5
Q (mm)	4.000