

## Composizioni Gruppo 000002 - Serie MX

Codice prodotto: MX2-1/2-000002

Data di creazione del data sheet: 15/05/26 14.09

Verifica il documento più aggiornato online [clicca qui](#)

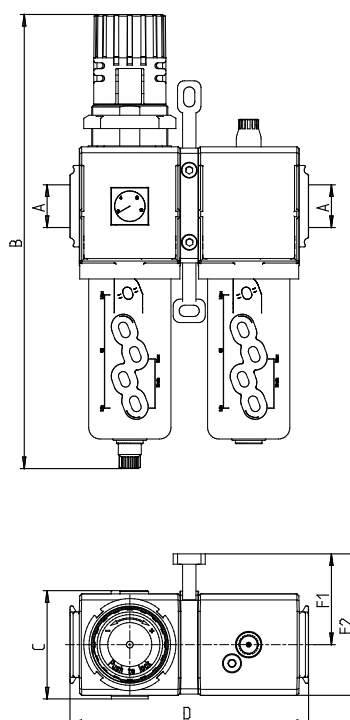


### **SCHEDA TECNICA**

Mod.	MX2-1/2-000002
------	----------------

## Composizioni Gruppo 000002 - Serie MX

Codice prodotto: MX2-1/2-000002



### DIMENSIONI

<b>A</b>	G 1/2
<b>B (mm)</b>	290
<b>C (mm)</b>	74.5
<b>D (mm)</b>	140
<b>F1 (mm)</b>	70.5
<b>F2 (mm)</b>	104.5