

Filtri - Serie MX

Codice prodotto: MX2-1/2-F001

Data di creazione del data sheet: 14/05/26 10.47

Verifica il documento più aggiornato online [clicca qui](#)

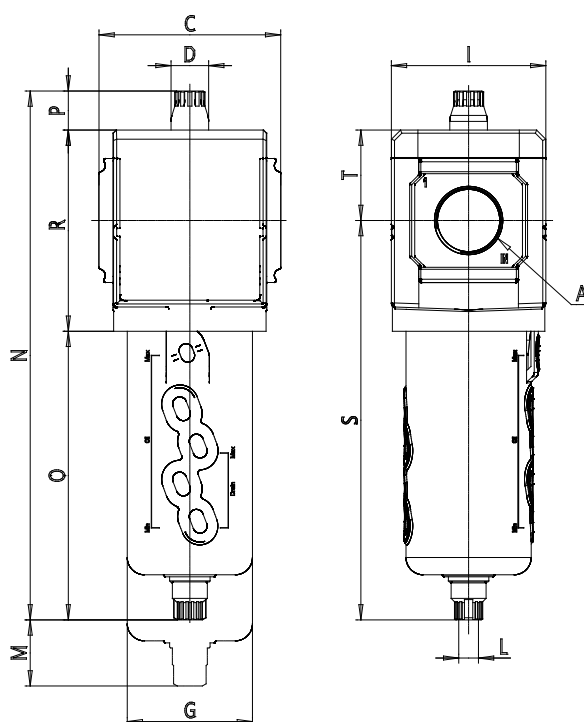


SCHEDA TECNICA

Serie	MX
Taglia	2
Attacchi (IN - OUT)	1/2 = G1/2
Filtro	F
Elemento filtrante	0 = 25 µm (standard)
Scaricatore di condensa	0 = semiautomatico-manuale
Visore di intasamento	1 = presente
Direzione di flusso	= da sinistra a destra (standard)

Filtri - Serie MX

Codice prodotto: MX2-1/2-F001



DIMENSIONI

A	G1/2
C (mm)	70.0
D (mm)	18.5
G (mm)	55.3
I (mm)	68
L	G 1/8
M (mm)	80
N (mm)	231.0
O (mm)	127.0
P (mm)	19.5
R (mm)	85
S (mm)	174.5
T (mm)	37.5
Peso (kg)	0.5