

## Filtri a coalescenza (disoleatori) - Serie MX

Codice prodotto: MX2-1/2-FC08

Data di creazione del data sheet: 14/05/26 10.47

Verifica il documento più aggiornato online [clicca qui](#)

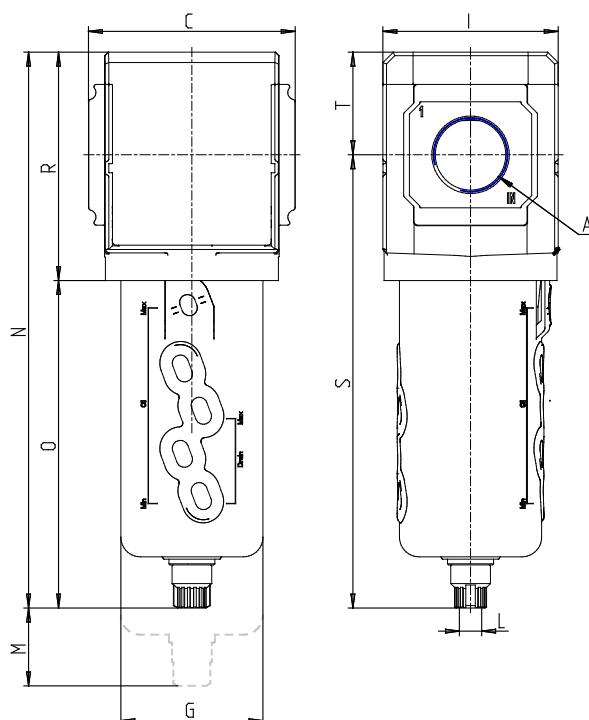


### SCHEDA TECNICA

<b>Serie</b>	MX
<b>Taglia</b>	2
<b>Attacchi (IN - OUT)</b>	1/2 = G1/2
<b>Filtro a coalescenza</b>	FC
<b>Elemento filtrante</b>	0 = 0.01 µm (standard)
<b>Scaricatore di condensa</b>	8 = senza scaricatore con attacco G1/8
<b>Visore di intasamento</b>	= non presente
<b>Direzione di flusso</b>	= da sinistra a destra (standard)

## Filtri a coalescenza (disoleatori) - Serie MX

Codice prodotto: MX2-1/2-FC08



### DIMENSIONI

<b>A</b>	G1/2
<b>C (mm)</b>	70.0
<b>D (mm)</b>	18.5
<b>G (mm)</b>	55.3
<b>I (mm)</b>	68
<b>L</b>	G 1/8
<b>M (mm)</b>	75
<b>N (mm)</b>	212
<b>O (mm)</b>	127
<b>P (mm)</b>	19.5
<b>R (mm)</b>	85
<b>S (mm)</b>	174.5
<b>T (mm)</b>	37.5
<b>Peso (kg)</b>	0.5