

Kit morsetti rapidi + flange - Serie MX

Codice prodotto: MX2-1/2-JJ

Data di creazione del data sheet: 13/05/26 15.02

Verifica il documento più aggiornato online [clicca qui](#)

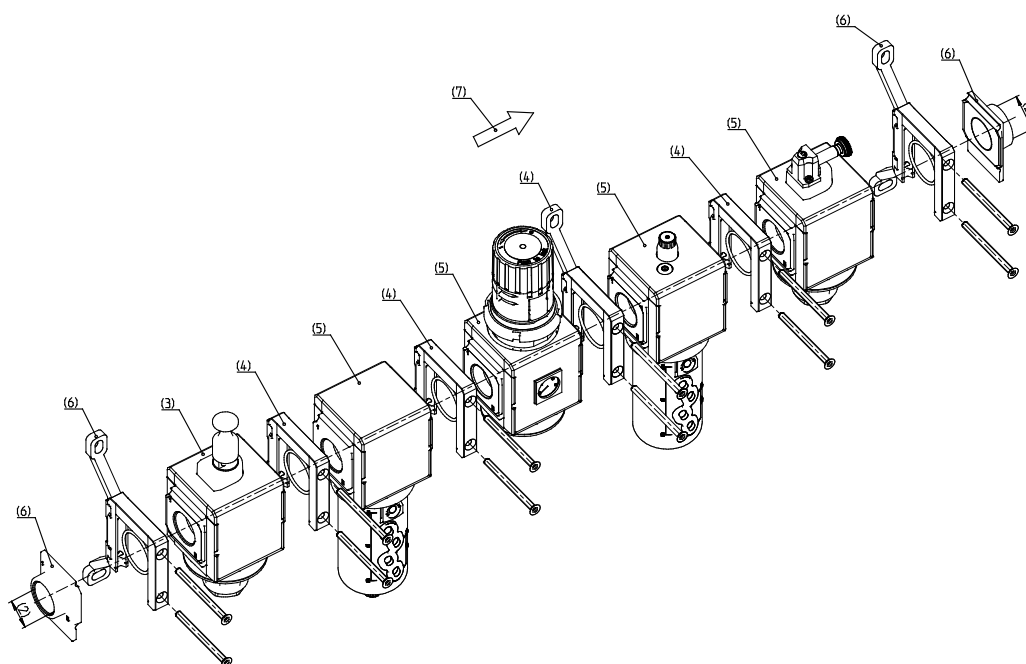


SCHEDA TECNICA

(mm)	MX
(mm)	2
	JJ
(mm)	= Filetto BSP
	1/2= G 1/2

Kit morsetti rapidi + flange - Serie MX

Codice prodotto: MX2-1/2-JJ



	(1)	(2)	(3)	(4)	(5)	(6)	(7)
MX	3	-				-	

DIMENSIONI

(mm)	MX
(mm)	2
	JJ
(mm)	= Filetto BSP
	1/2= G 1/2