

Lubrificatori - Serie MX

Codice prodotto: MX2-1/2-L00

Data di creazione del data sheet: 13/05/26 15.20

Verifica il documento più aggiornato online [clicca qui](#)

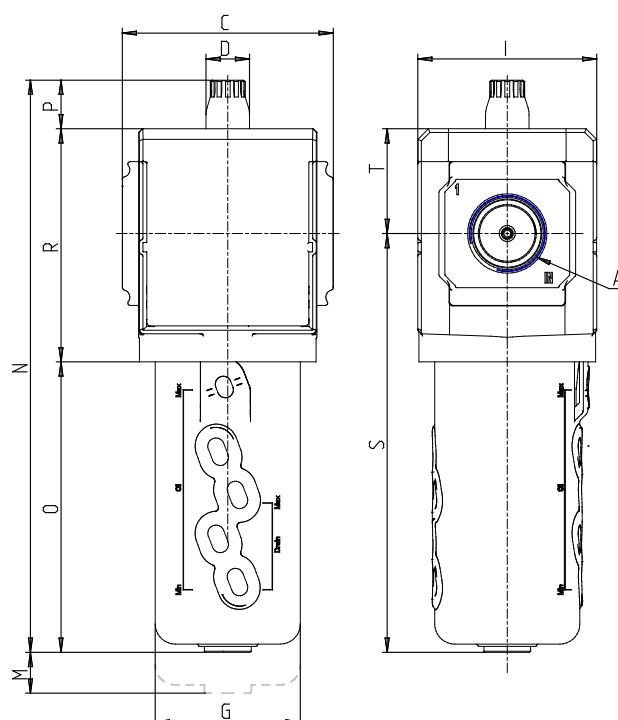


SCHEDA TECNICA

Serie	MX
Taglia	2
Attacchi (IN - OUT)	1/2 = G1/2
Lubrificatore	L
Tipo di costruzione	00 = a nebbia d olio
Direzione di flusso	= da sinistra a destra (standard)

Lubrificatori - Serie MX

Codice prodotto: MX2-1/2-L00



DIMENSIONI

A	G1/2
C (mm)	70.0
D (mm)	18.5
G (mm)	55.3
I (mm)	68
M (mm)	115
N (mm)	210
O (mm)	104.5
P (mm)	20.5
R (mm)	85
S (mm)	152
T (mm)	37.5
Peso (kg)	0.5