

Valvole dintercettazione 3/2 vie - Serie MX

Codice prodotto: MX2-1/2-V01

Data di creazione del data sheet: 13/05/26 15.29

Verifica il documento più aggiornato online [clicca qui](#)

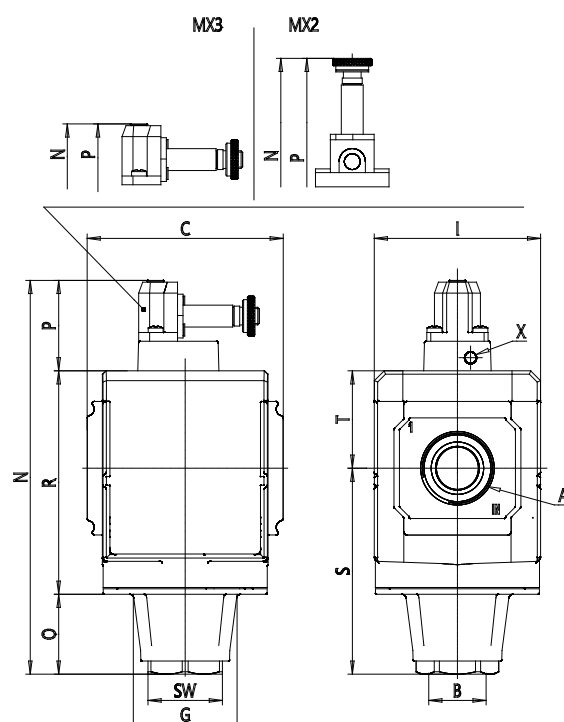


SCHEDA TECNICA

Serie	MX
Taglia	2
Attacchi (IN - OUT)	1/2 = G1/2
Valvola 3/2 vie	V
Tipo di costruzione	01 = comando manuale lucchettabile
Direzione di flusso	= da sinistra a destra (standard)

Valvole dintercettazione 3/2 vie - Serie MX

Codice prodotto: MX2-1/2-V01



DIMENSIONI

	G1/2
(mm)	G 1/2
(mm)	70.0
(mm)	26
(mm)	34.5
(mm)	68
(mm)	9
(mm)	8
(mm)	152.0
(mm)	13
(mm)	51.0
(mm)	31
(mm)	88
(mm)	63.5
(mm)	27
(mm)	37.5
	-
Y (pilotaggio)	-
Peso (kg)	0.5