

Flange terminali (IN/OUT) - Serie MX

Codice prodotto: MX2-3/8-FL

Data di creazione del data sheet: 13/05/26 15.30

Verifica il documento più aggiornato online [clicca qui](#)

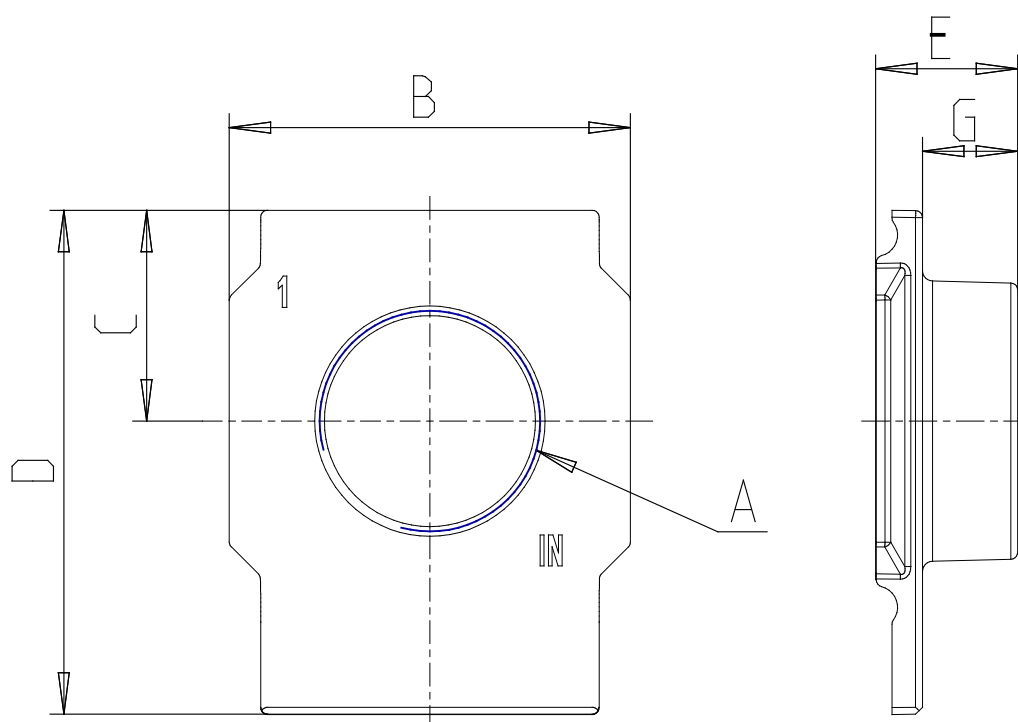


SCHEDA TECNICA

Mod.	MX2-3/8-FL
------	------------

Flange terminali (IN/OUT) - Serie MX

Codice prodotto: MX2-3/8-FL



DIMENSIONI

A	G 3/8
B (mm)	50
C (mm)	26.5
D (mm)	63.5
E (mm)	17.0
G (mm)	11.0