

## Lubrificatori - Serie MX

Codice prodotto: MX2-3/8-L00

Data di creazione del data sheet: 13/05/26 15.21

Verifica il documento più aggiornato online [clicca qui](#)

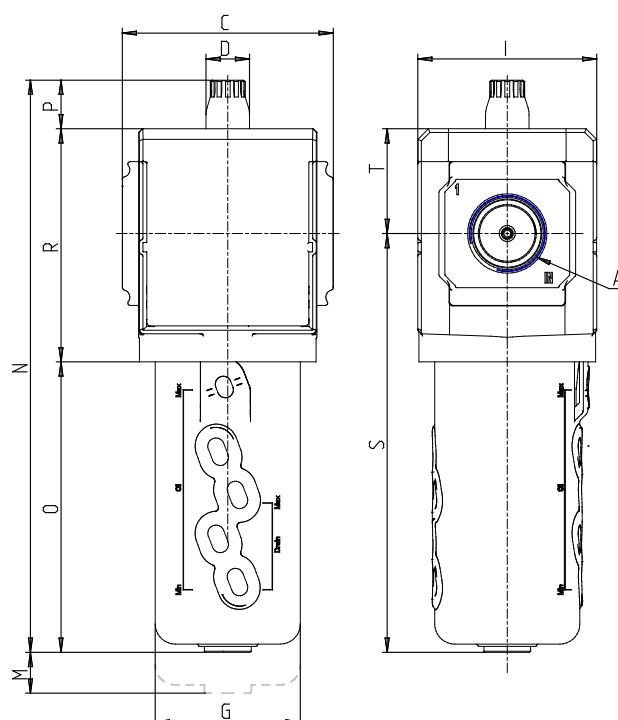


### SCHEDA TECNICA

<b>Serie</b>	MX
<b>Taglia</b>	2
<b>Attacchi (IN - OUT)</b>	3/8 = G3/8
<b>Lubrificatore</b>	L
<b>Tipo di costruzione</b>	00 = a nebbia d olio
<b>Direzione di flusso</b>	= da sinistra a destra (standard)

## Lubrificatori - Serie MX

Codice prodotto: MX2-3/8-L00



### DIMENSIONI

<b>A</b>	G3/8
<b>C (mm)</b>	70.0
<b>D (mm)</b>	18.5
<b>G (mm)</b>	55.3
<b>I (mm)</b>	68
<b>M (mm)</b>	115
<b>N (mm)</b>	210
<b>O (mm)</b>	104.5
<b>P (mm)</b>	20.5
<b>R (mm)</b>	85
<b>S (mm)</b>	152
<b>T (mm)</b>	37.5
<b>Peso (kg)</b>	0.5