

Staffa di fissaggio per regolatore di pressione - Serie MX

Codice prodotto: MX2-S

Data di creazione del data sheet: 15/05/26 14.11

Verifica il documento più aggiornato online [clicca qui](#)

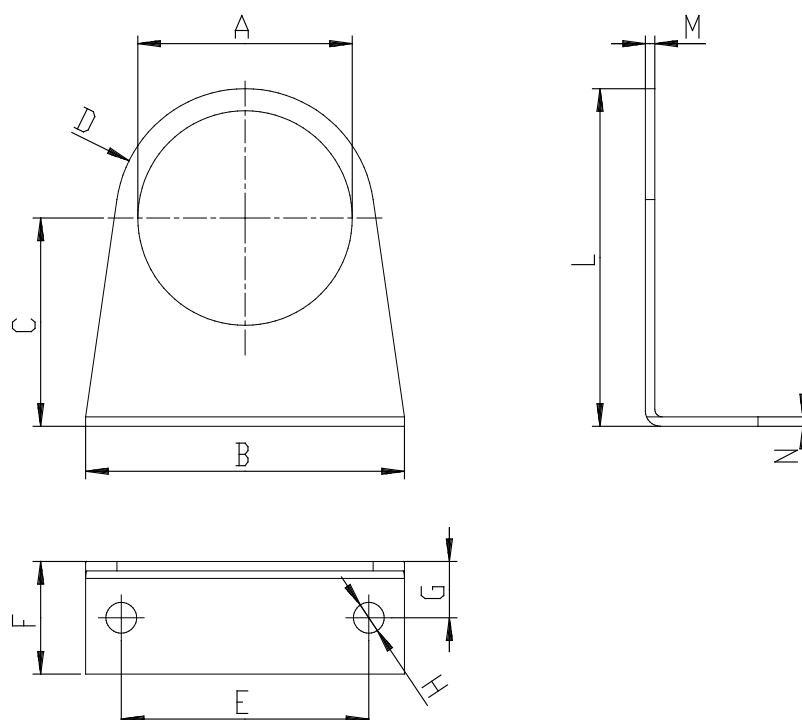


SCHEDA TECNICA

Mod.	MX2-S
------	-------

Staffa di fissaggio per regolatore di pressione - Serie MX

Codice prodotto: MX2-S



DIMENSIONI

A (mm)	Ø 47.2
B (mm)	73
C (mm)	60.5
D (mm)	R29.5
E (mm)	54
F (mm)	25
G (mm)	15
H (mm)	Ø 6.2
L (mm)	90
M (mm)	2.5
N (mm)	2.5