

Lubrificatori - Serie MX

Codice prodotto: MX3-1-L00-LH

Data di creazione del data sheet: 14/05/26 10.57

Verifica il documento più aggiornato online [clicca qui](#)

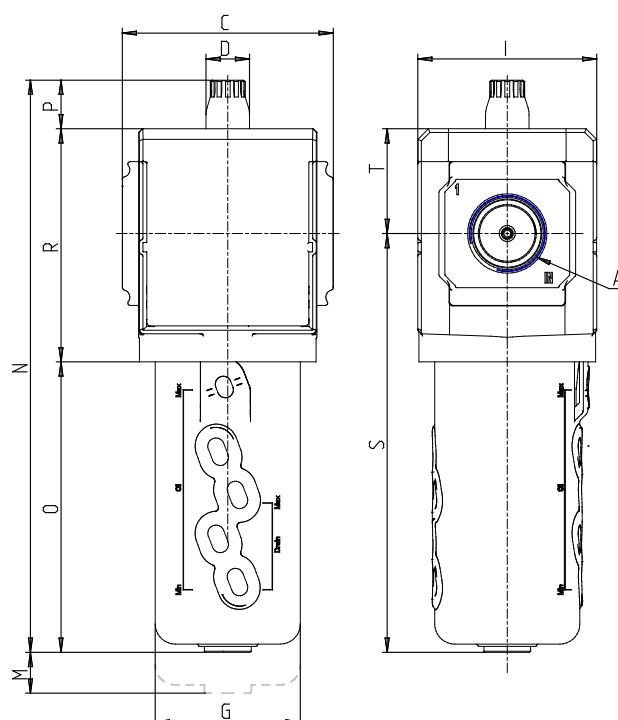


SCHEDA TECNICA

Serie	MX
Taglia	3
Attacchi (IN - OUT)	1 = G1
Lubrificatore	L
Tipo di costruzione	00 = a nebbia d olio
Direzione di flusso	LH = da destra a sinistra

Lubrificatori - Serie MX

Codice prodotto: MX3-1-L00-LH



DIMENSIONI

A	G1
C (mm)	89.5
D (mm)	18.5
G (mm)	61.5
I (mm)	76
M (mm)	130
N (mm)	243
O (mm)	123.0
P (mm)	21.0
R (mm)	99
S (mm)	178
T (mm)	44.5
Peso (kg)	0.8