

## Elettrovalvola a 3/2 vie - Serie NA

Codice prodotto: NA44N-15-02

Data di creazione del data sheet: 13/05/26 23.29

Verifica il documento più aggiornato online [clicca qui](#)

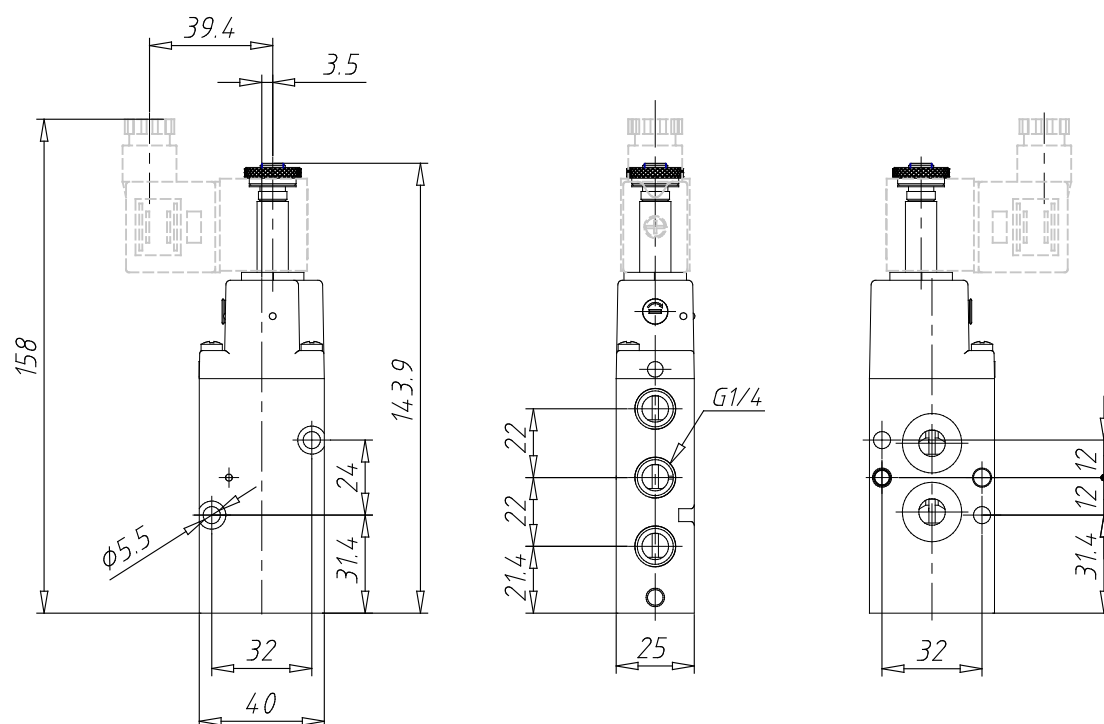


### **SCHEDA TECNICA**

Mod.	NA44N-15-02
------	-------------

## Elettrovalvola a 3/2 vie - Serie NA

Codice prodotto: NA44N-15-02



### DIMENSIONI

Mod.	NA44N-15-02
------	-------------