

Mod. ND6430 - Raccordi Serie ND6000 inch

Codice prodotto: ND6430 04-02

Data di creazione del data sheet: 14/05/26 15.00

Verifica il documento più aggiornato online [clicca qui](#)

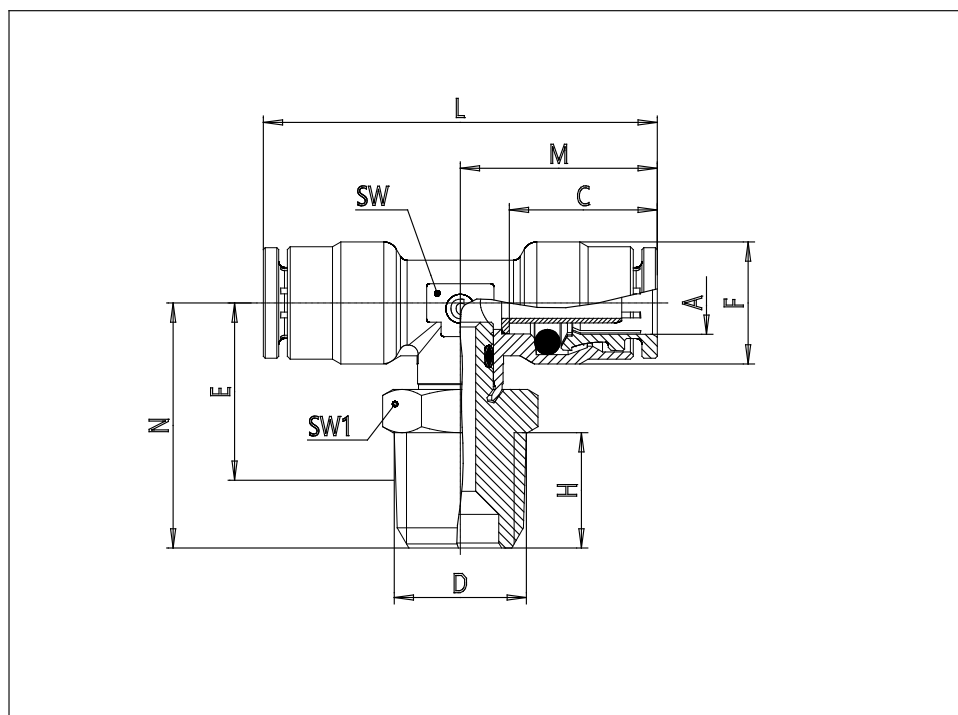


SCHEDA TECNICA

Mod.	ND6430 04-02
------	--------------

Mod. ND6430 - Raccordi Serie ND6000 inch

Codice prodotto: ND6430 04-02



DIMENSIONI

A (INCH)	1/4
NPTF (INCH)	1/8
C (INCH)	0.606
F (INCH)	0.500
E (INCH)	0.669
H (INCH)	0.315
M (INCH)	0.807
L (INCH)	1.614
N (INCH)	0.846
SW (INCH)	0.354
SW1 (INCH)	0.472