

## Mod. ND6430 - Raccordi Serie ND6000 inch

Codice prodotto: ND6430 04-04

Data di creazione del data sheet: 14/05/26 15.18

Verifica il documento più aggiornato online [clicca qui](#)

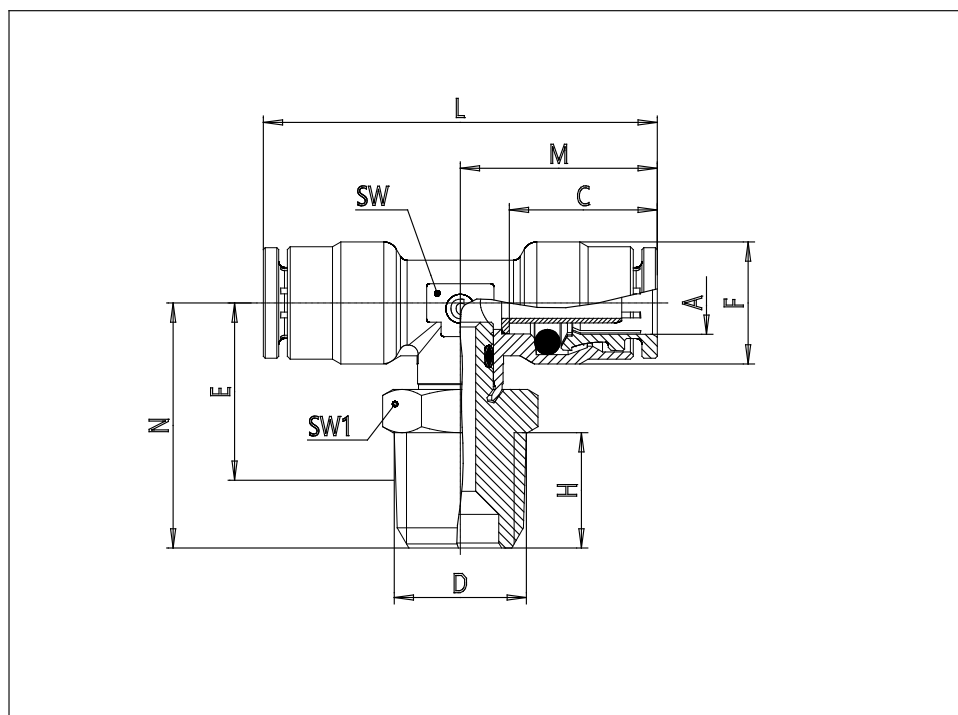


### **SCHEDA TECNICA**

Mod.	ND6430 04-04
------	--------------

## Mod. ND6430 - Raccordi Serie ND6000 inch

Codice prodotto: ND6430 04-04



### DIMENSIONI

<b>A (INCH)</b>	1/4
<b>NPTF (INCH)</b>	1/4
<b>C (INCH)</b>	0.606
<b>F (INCH)</b>	0.500
<b>E (INCH)</b>	0.709
<b>H (INCH)</b>	0.472
<b>M (INCH)</b>	0.807
<b>L (INCH)</b>	1.614
<b>N (INCH)</b>	1.004
<b>SW (INCH)</b>	0.354
<b>SW1 (INCH)</b>	0.551